

**Projekt**  
**AMBONA MYŚLIWSKA nr 1**



## Projekt AMBONA 1 - Zestawienie materiału

### Długości rzeczywiste

NrS	Przeznaczenie	NrZ	szt	B [cm]	H [cm]	L [m]
<b>WIEŻA</b>						
1	słup	C24	4	10,0	10,0	5,000
7, 8, 9	belka ryglowa	C24	12	10,0	10,0	2,000
15	zastrzały	C24	8	10,0	5,0	2,728
<b>KABINA</b>						
3	słup	C24	2	10,0	10,0	1,810
4	słup	C24	2	10,0	10,0	2,000
5	słup	C24	1	5,0	10,0	1,940
6	słup	C24	1	10,0	10,0	1,940
100	belki	C24	2	10,0	10,0	2,112
200, 201	murłata	C24	2	10,0	10,0	2,000
202	krokwie	C24	5	5,0	10,0	2,513
<b>DRABINA</b>						
2	słup	C24	1	5,0	5,0	1,000
10	belka ryglowa	C24	1	10,0	5,0	2,575
11	belka ryglowa	C24	1	10,0	5,0	2,087
12	belka ryglowa	C24	1	10,0	5,0	1,624
13	belka ryglowa	C24	1	10,0	5,0	1,137
14	belka ryglowa	C24	1	10,0	5,0	0,722
16	zastrzały	C24	1	5,0	5,0	5,649
17	zastrzały	C24	2	10,0	5,0	5,590
18	łata	C24	18	4,0	7,0	0,834

### Podsumowanie

NrZ	szt [szt]	Dług. [m]	Kub. [m3]	Masa [kg]
<b>Łącznie</b>	<b>66</b>	<b>139,12</b>	<b>0,96</b>	<b>341</b>
4,0x 7,0	18	15,01	0,04	14
5,0x 5,0	2	6,65	0,01	4
5,0x 10,0	6	14,51	0,07	25
10,0x 5,0	15	41,17	0,22	81
10,0x 10,0	25	61,78	0,62	217

## Projekt AMBONA 1 - Zestawienie materiału

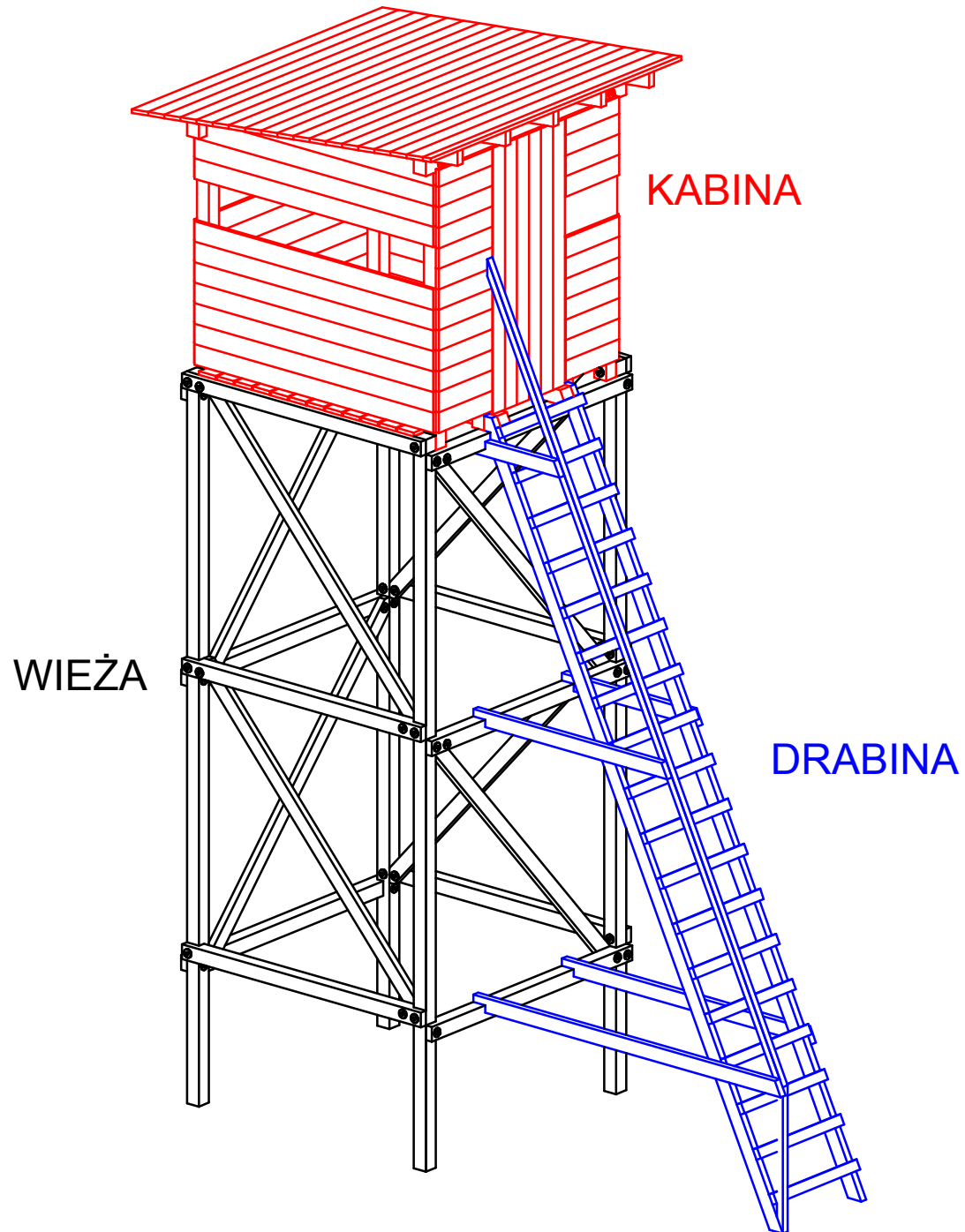
**Długości rzeczywiste + naddatek 10cm i zaokrąglenie do 5cm**

NrS	Przeznaczenie	NrZ	szt	B [cm]	H [cm]	L [m]
<b>WIEŻA</b>						
1	słup	C24	4	10,0	10,0	5,100
7, 8, 9	belka ryglowa	C24	12	10,0	10,0	2,100
15	zastrzały	C24	8	10,0	5,0	2,850
<b>KABINA</b>						
3	słup	C24	2	10,0	10,0	1,950
4	słup	C24	2	10,0	10,0	2,100
5	słup	C24	1	5,0	10,0	2,050
6	słup	C24	1	10,0	10,0	2,050
100	belki	C24	2	10,0	10,0	2,250
200, 201	murłata	C24	2	10,0	10,0	2,100
202	krokwie	C24	5	5,0	10,0	2,650
<b>DRABINA</b>						
2	słup	C24	1	5,0	5,0	1,100
10	belka ryglowa	C24	1	10,0	5,0	2,700
11	belka ryglowa	C24	1	10,0	5,0	2,200
12	belka ryglowa	C24	1	10,0	5,0	1,750
13	belka ryglowa	C24	1	10,0	5,0	1,250
14	belka ryglowa	C24	1	10,0	5,0	0,850
16	zastrzały	C24	1	5,0	5,0	5,750
17	zastrzały	C24	2	10,0	5,0	5,700
18	łata	C24	18	4,0	7,0	0,950

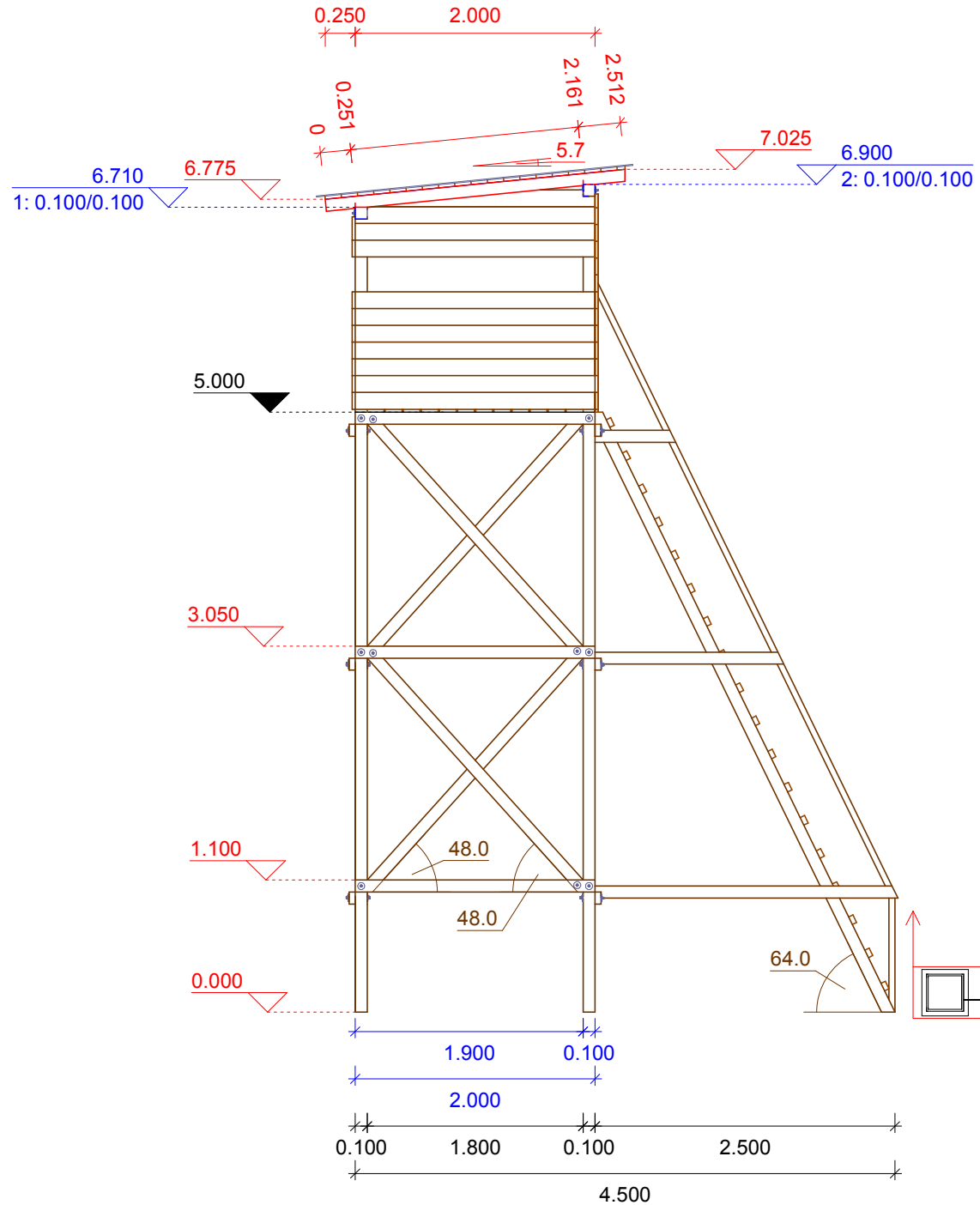
### Podsumowanie

NrZ	szt [szt]	Dług. [m]	Kub. [m <sup>3</sup> ]	Masa [kg]
<b>Łącznie</b>	<b>66</b>	<b>146,65</b>	<b>0,99</b>	<b>353</b>
4,0x 7,0	18	17,10	0,05	18
5,0x 5,0	2	6,85	0,01	4
5,0x 10,0	6	15,30	0,08	29
10,0x 5,0	15	42,95	0,22	81
10,0x 10,0	25	64,45	0,63	221

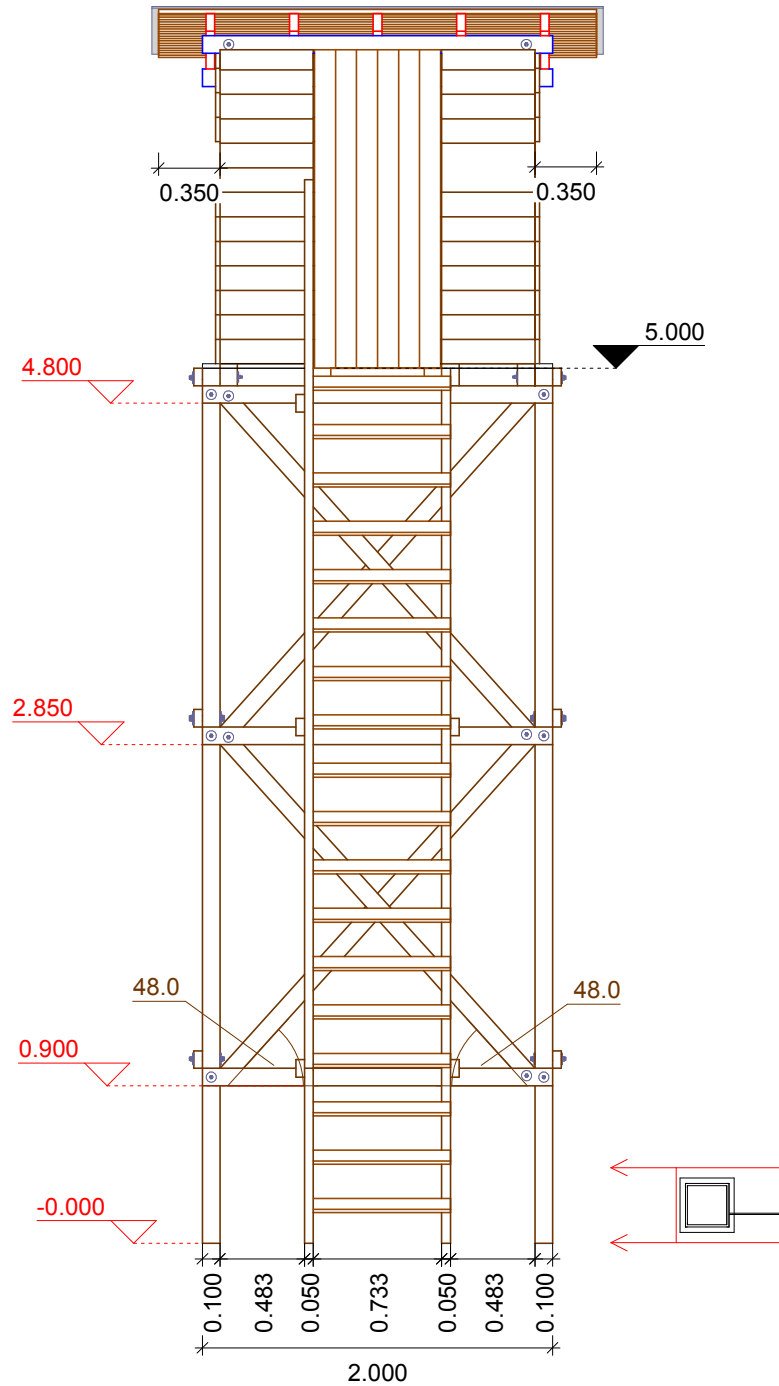
pakiet/element: WIEŻA, DRABINA, KABINA  
skala: 1 : 42.8

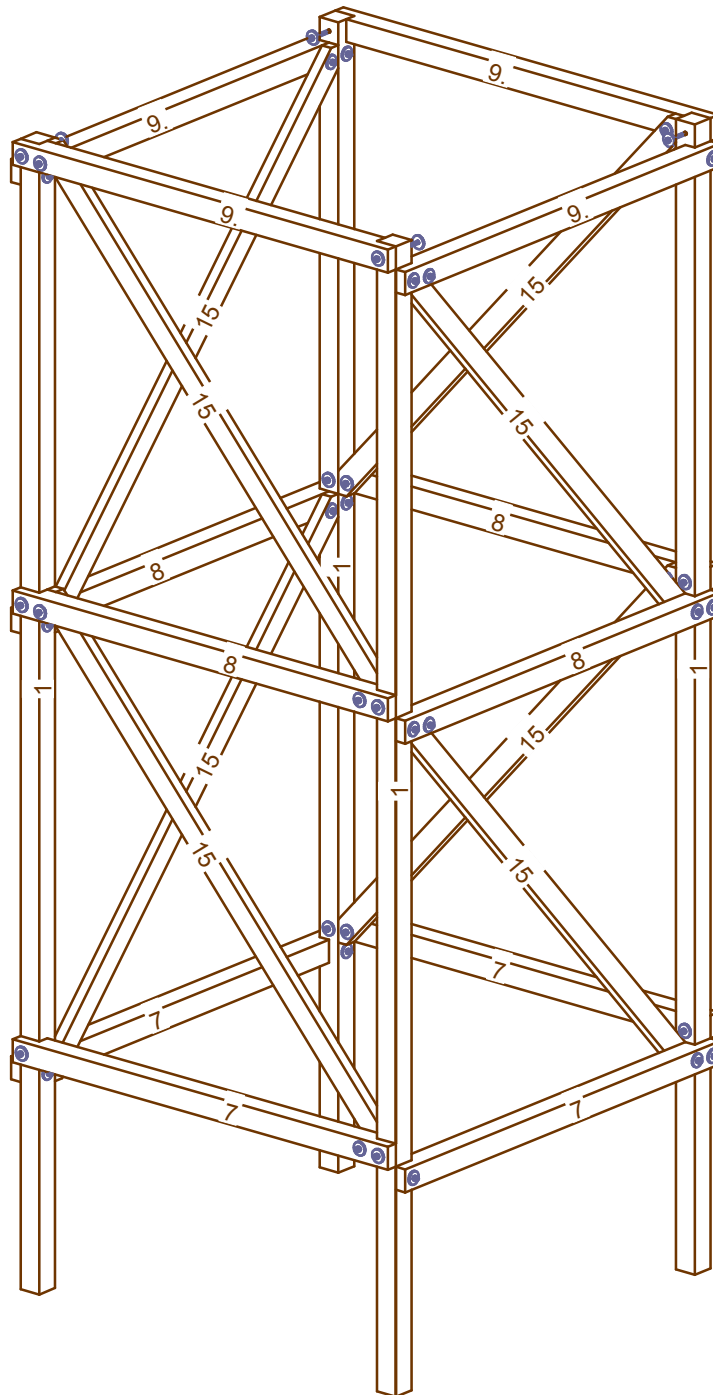


przekrój: \* WF - \* WF  
 skala: 1 : 54



przekrój: \* WP - \* WP  
skala: 1 : 43.168

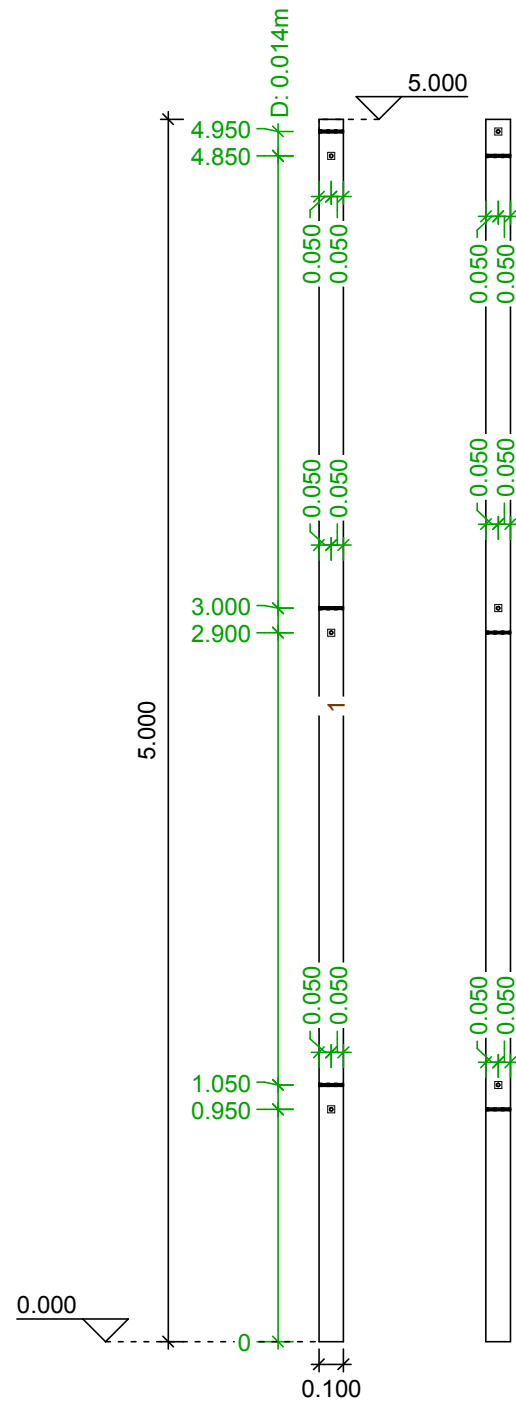




oznaczenie elementów - NrS  
skala: 1 : 30.859

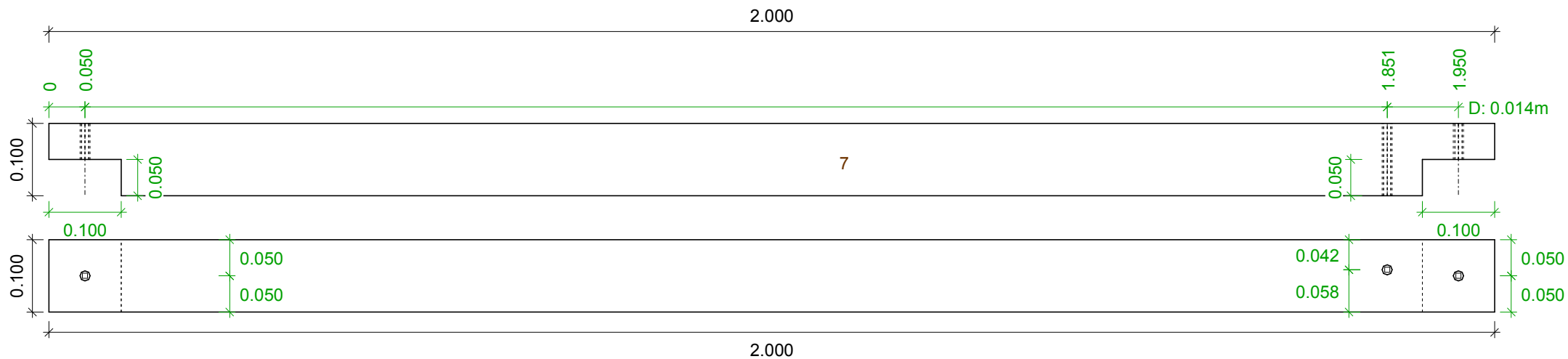
		C24	
1	4x	611/słup	5.000
7	4x	641/belka ryglowa	2.000
8	4x	641/belka ryglowa	2.000
9	4x	641/belka ryglowa	2.000
15	8x	631/zastrzały	2.728

słup: 0.100 / 0.100  
 NrZ: C24  
 NrS x ilość: 1, 4 szt  
 długość: 5.000 m  
 część konstrukcji: WIEŻA  
 skala: 1 : 30.9

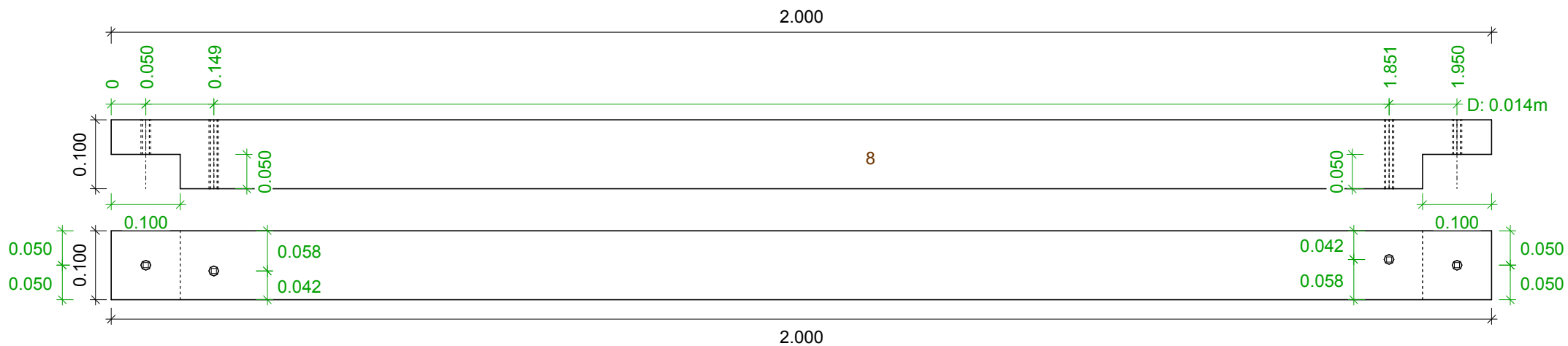




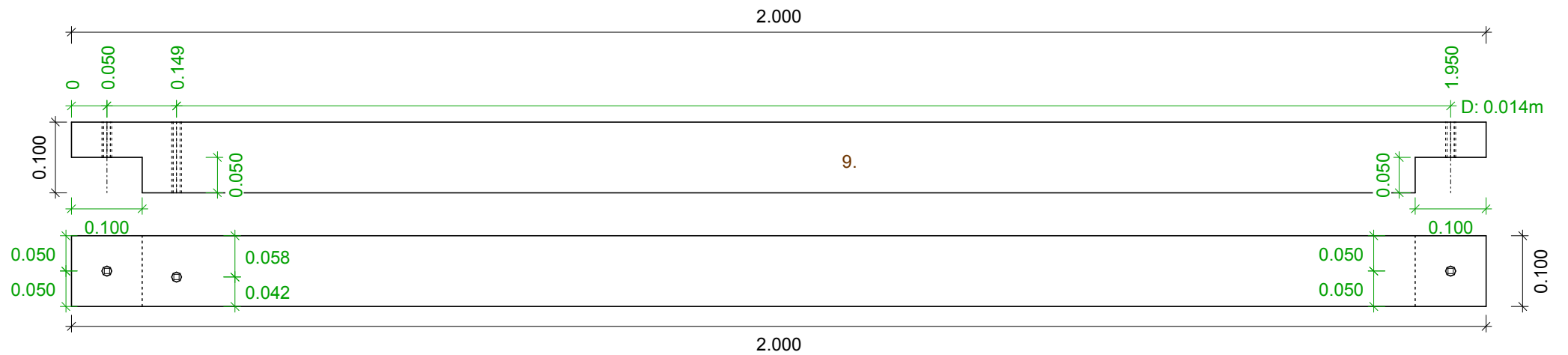
belka ryglowa: 0.100 / 0.100  
NrZ: C24  
NrS x ilość: 7, 4 szt  
długość: 2.000 m  
część konstrukcji: WIEŻA  
skala: 1 : 7.592



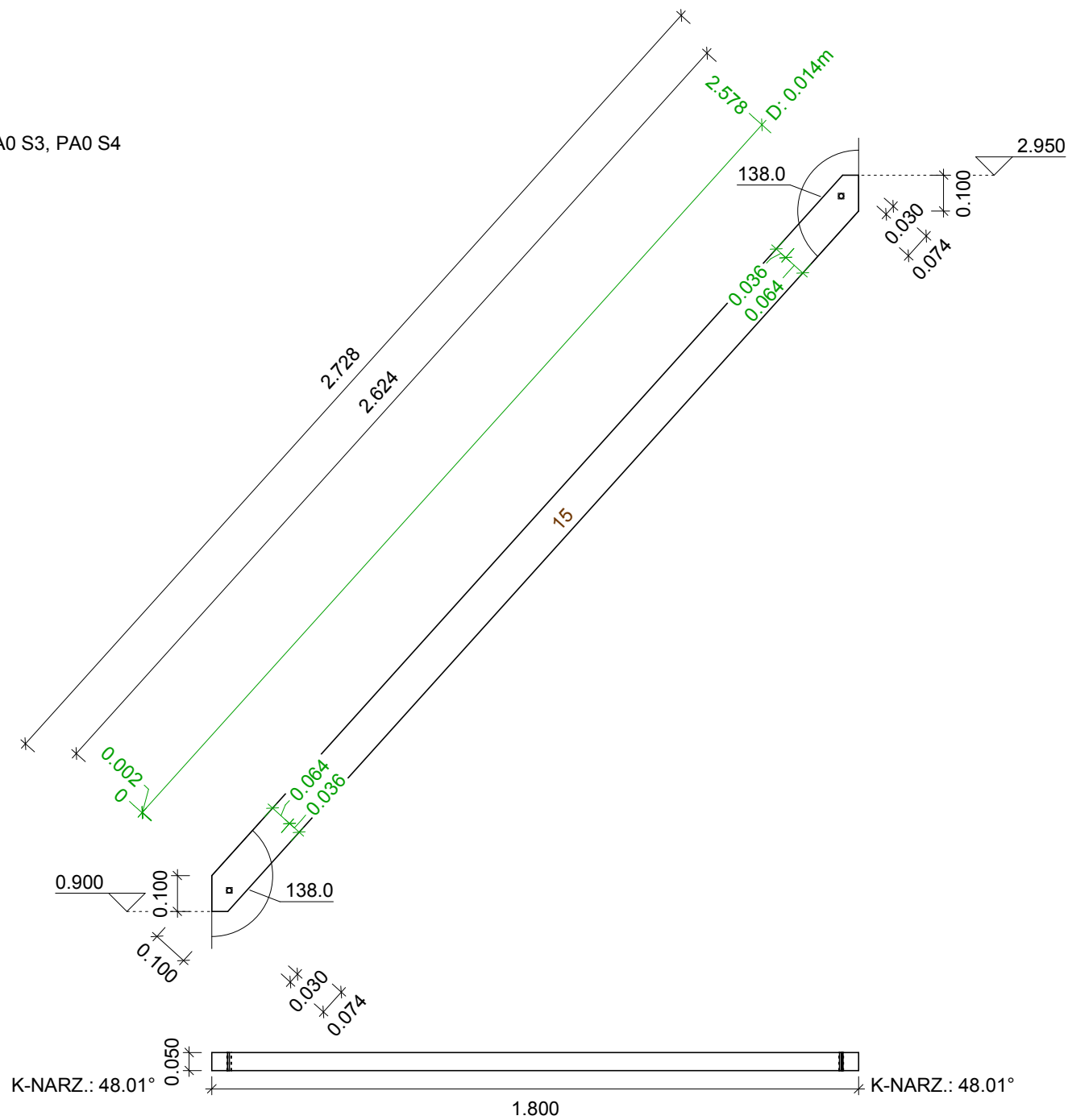
belka ryglowa: 0.100 / 0.100  
NrZ: C24  
NrS x ilość: 8, 4 szt  
długość: 2.000 m  
część konstrukcji: WIEŻA  
skala: 1 : 8

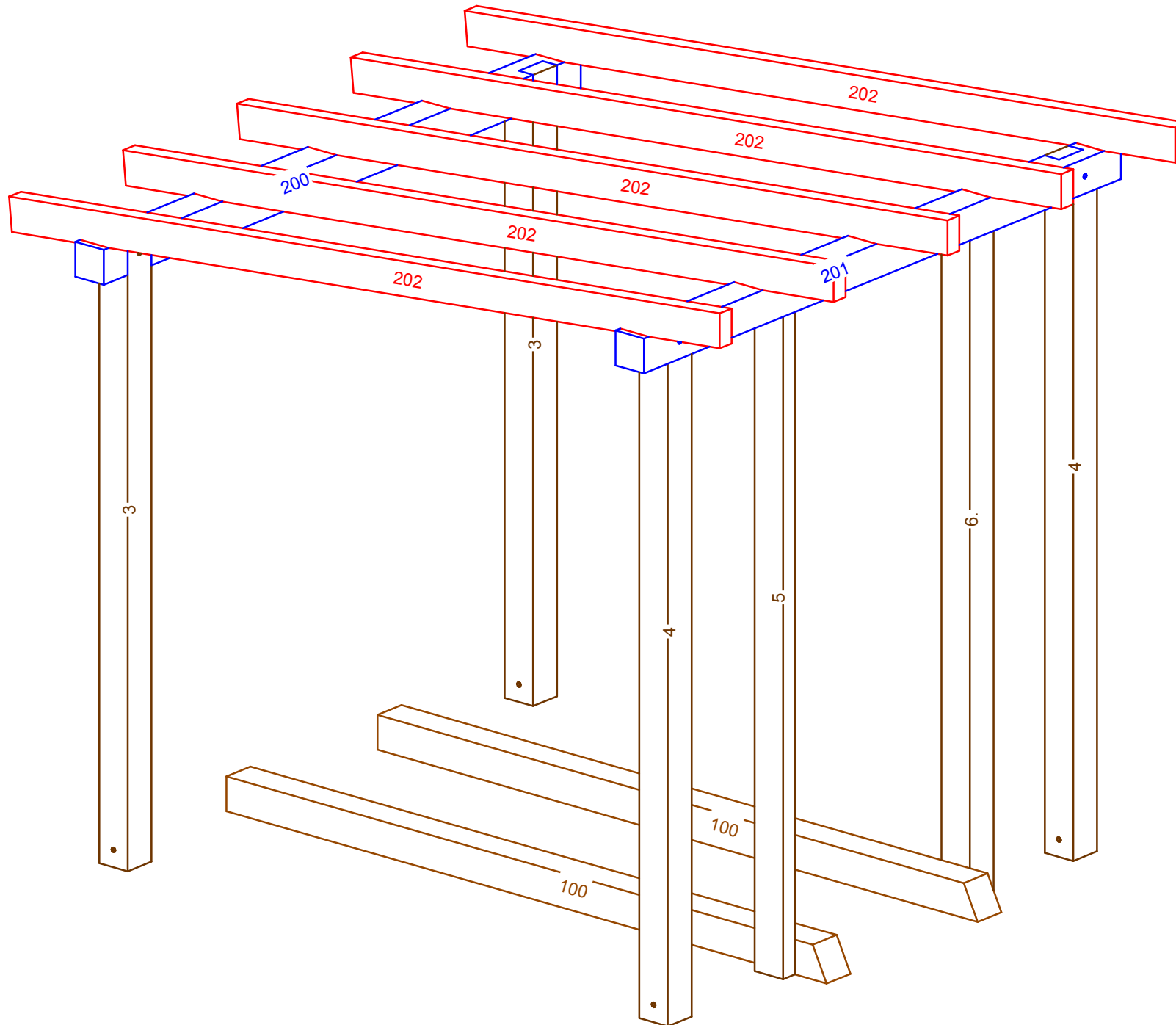


belka ryglowa: 0.100 / 0.100  
NrZ: C24  
NrS x ilość: 9, 4 szt  
długość: 2.000 m  
część konstrukcji: WIEŻA  
skala: 1 : 8



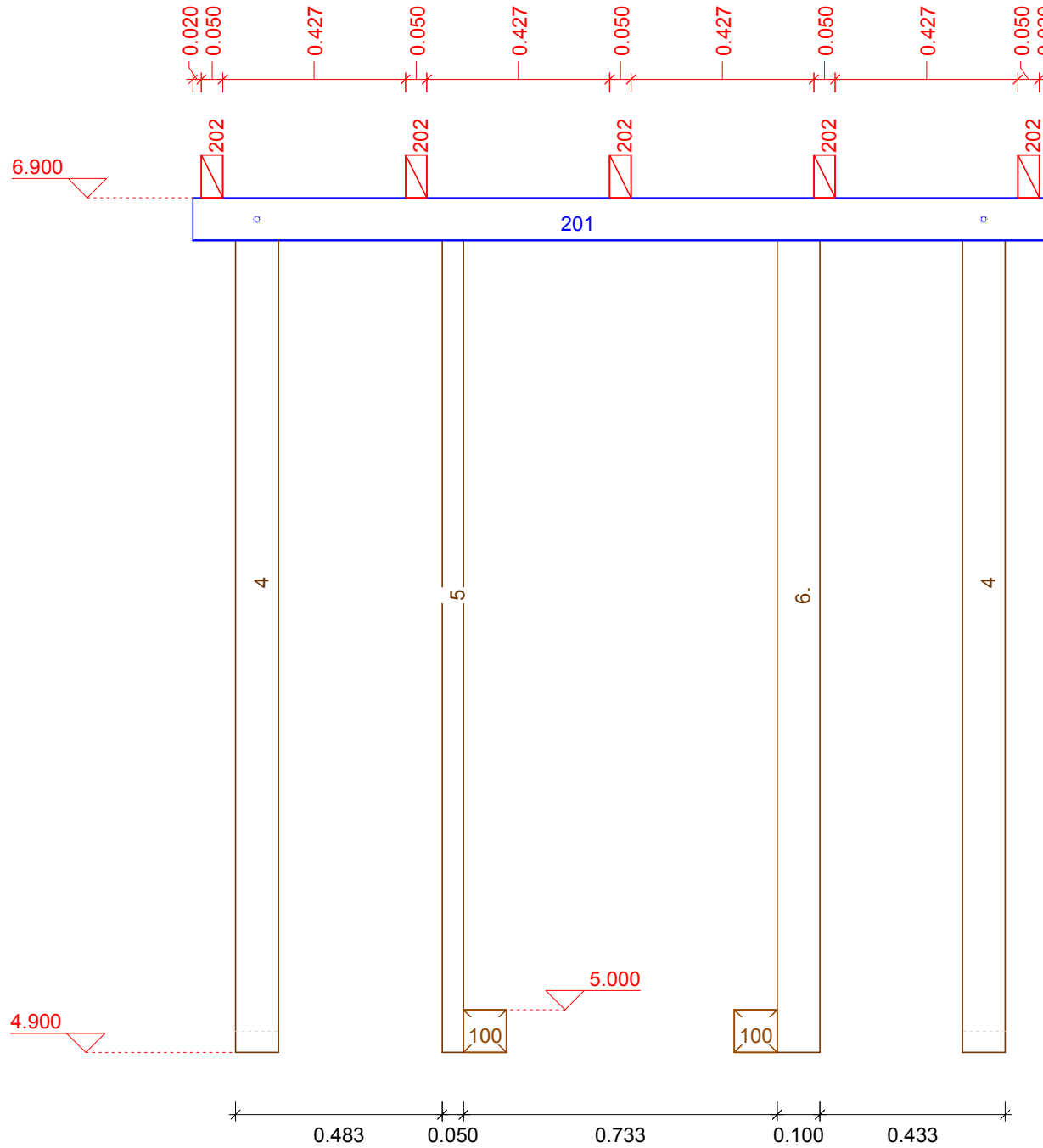
zastrzały: 0.100 / 0.050  
 NrZ: C24  
 NrS x ilość: 15, 8 szt  
 długość: 2.728 m  
 nachylenie : 48.0 st  
 część konstrukcji: PA0 S1, PA0 S2, PA0 S3, PA0 S4  
 skala: 1 : 16.95





pakiet/element: KABINA  
 oznaczenie elementów - NrS  
 skala: 1 : 14.95

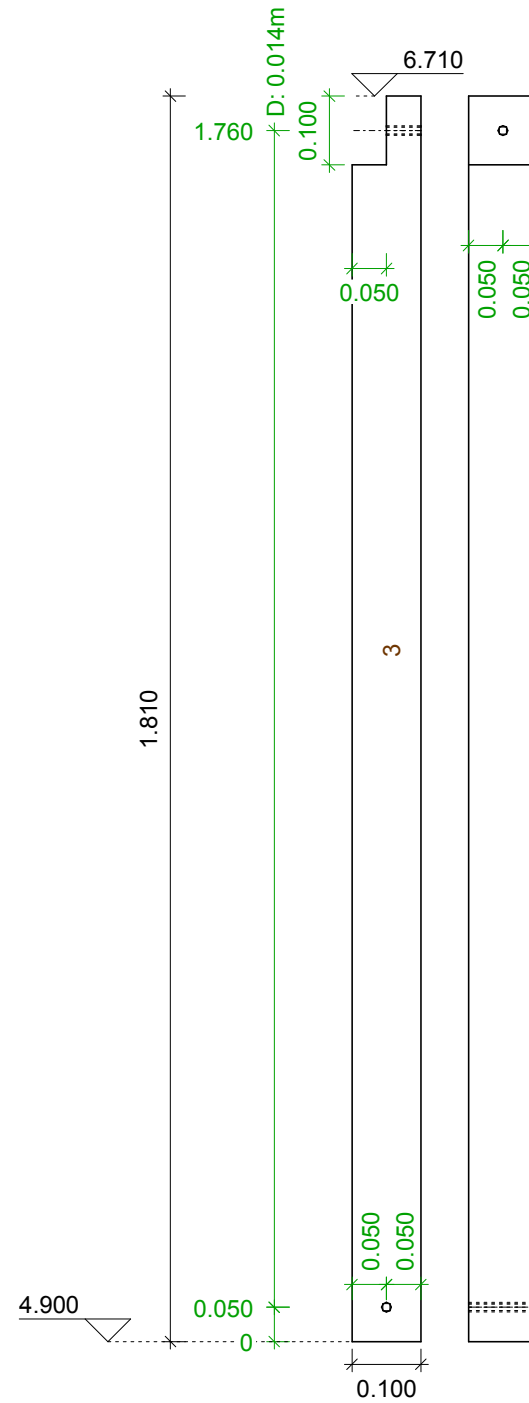
		C24	
3	2x	611/słup	1.810
4	2x	611/słup	2.000
5	1x	611/słup	1.940
6	1x	611/słup	1.940
100	2x	511/belki	2.111
200	1x	311/murłata	2.000
201	1x	311/murłata	2.000
202	5x	111/krokwie	2.512



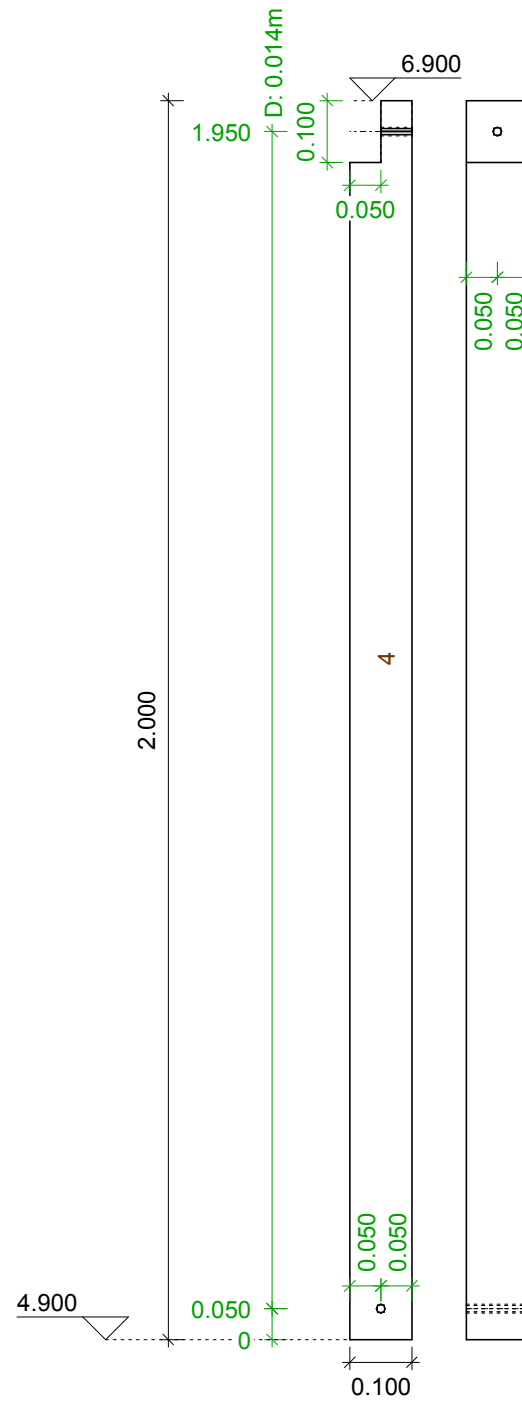
pakiet/element: KABINA  
 oznaczenie elementów - NrS  
 skala: 1 : 15

C24			
4	2x	611/słup	2.000
5	1x	611/słup	1.940
6	1x	611/słup	1.940
100	2x	511/belki	0.100
201	1x	311/murlata	2.000
202	5x	111/krokwie	0.109

słup: 0.100 / 0.100  
NrZ: C24  
NrS x ilość: 3, 2 szt  
długość: 1.810 m  
część konstrukcji: KABINA  
skala: 1 : 10.98

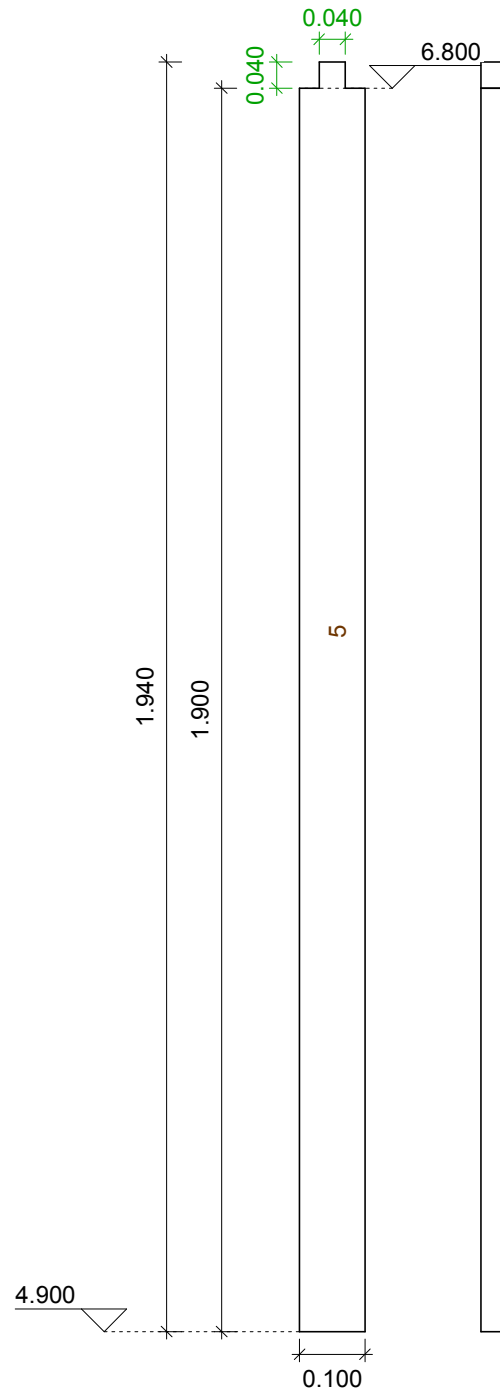


słup: 0.100 / 0.100  
 NrZ: C24  
 NrS x ilość: 4, 2 szt  
 długość: 2.000 m  
 część konstrukcji: KABINA  
 skala: 1 : 12.196

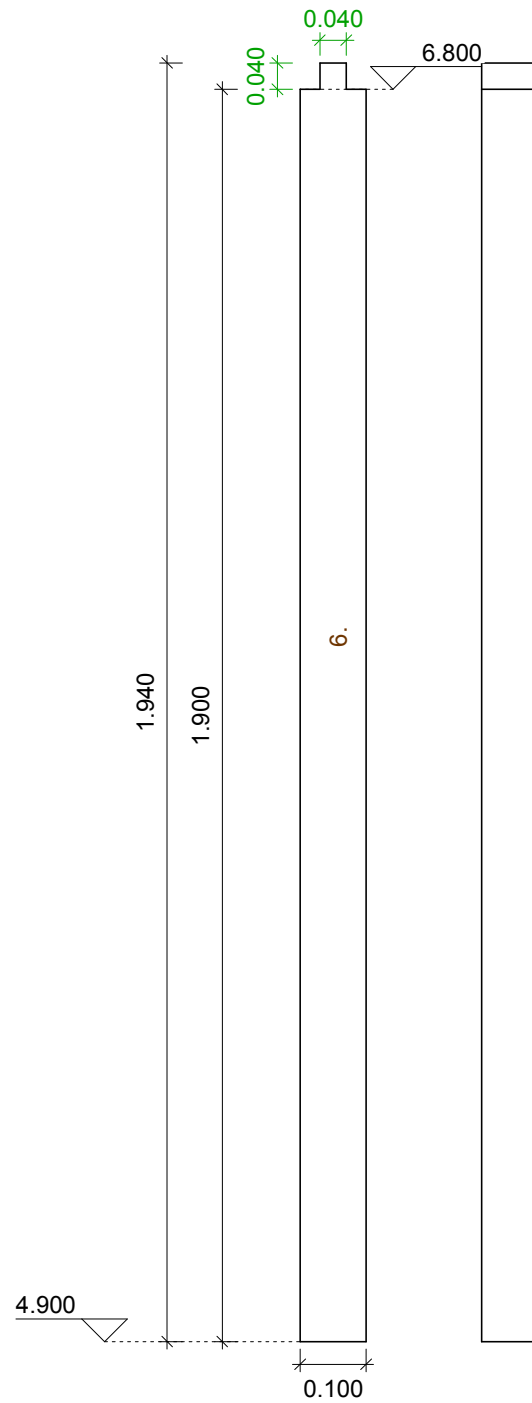




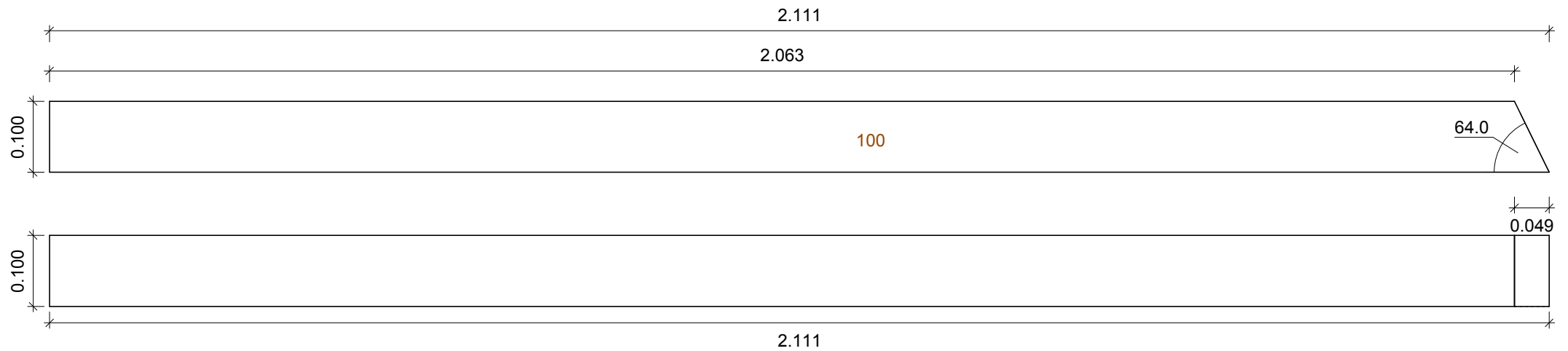
słup: 0.050 / 0.100  
NrZ: C24  
NrS x ilość: 5, 1 szt  
długość: 1.940 m  
część konstrukcji: KABINA  
skala: 1 : 11.545



słup: 0.100 / 0.100  
NrZ: C24  
NrS x ilość: 6, 1 szt  
długość: 1.940 m  
część konstrukcji: KABINA  
skala: 1 : 11.463

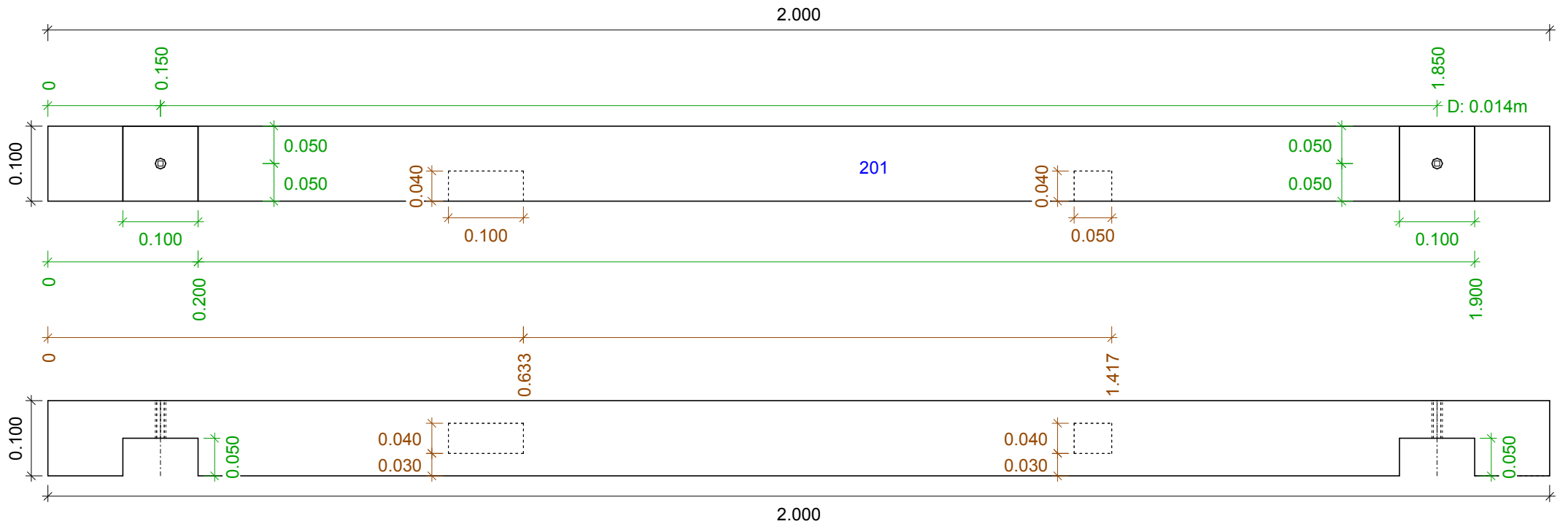


belki: 0.100 / 0.100  
NrZ: C24  
NrS x ilość: 100, 2 szt  
długość: 2.111 m  
część konstrukcji: KABINA  
skala: 1 : 7.752

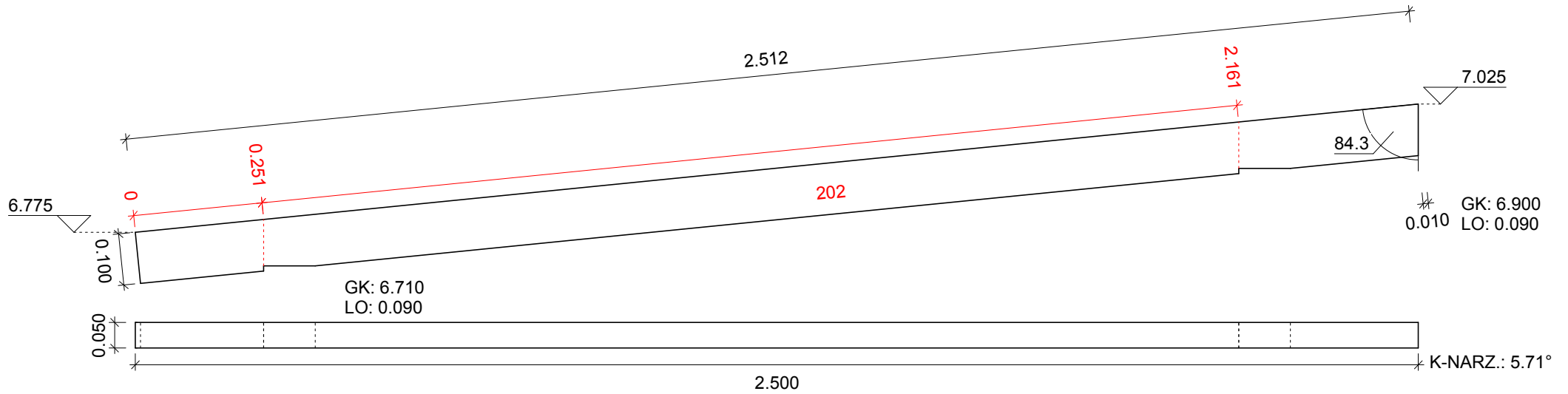




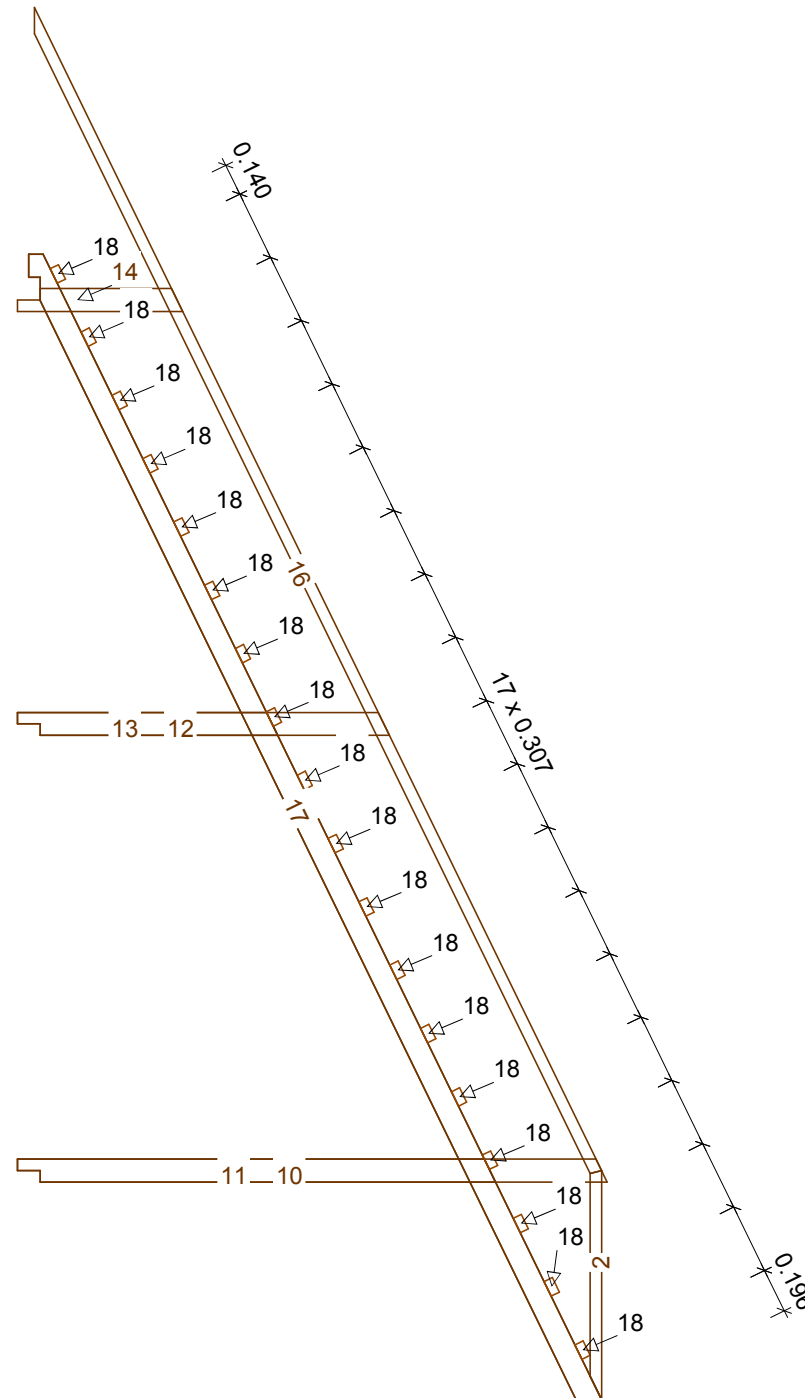
murłata: 0.100 / 0.100  
 NrZ: C24  
 NrS x ilość: 201, 1 szt  
 długość: 2.000 m  
 część konstrukcji: KABINA  
 skala: 1 : 7.342



krokwie: 0.050 / 0.100  
 NrZ: C24  
 NrS x ilość: 202, 5 szt  
 długość: 2.512 m  
 nachylenie : 5.7 st  
 część konstrukcji: KABINA  
 skala: 1 : 10.89

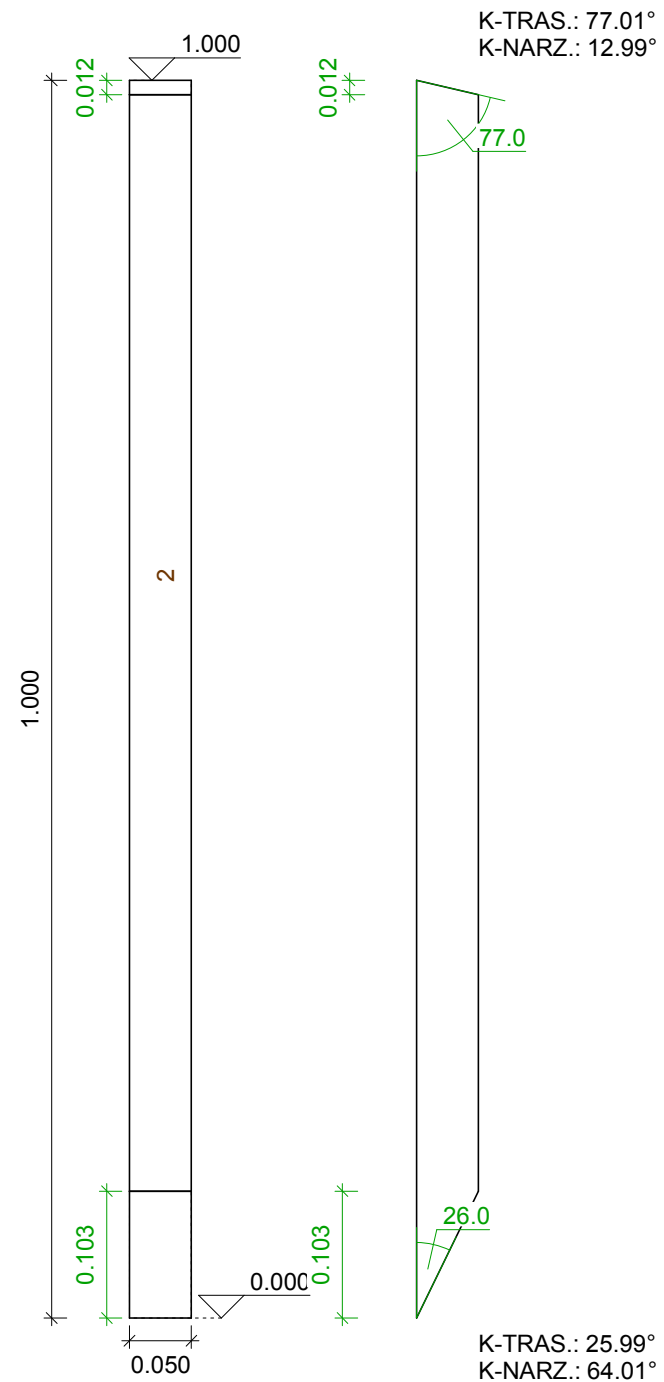


paket/element: DRABINA  
 oznaczenie elementów - NrS  
 skala: 1 : 32.979



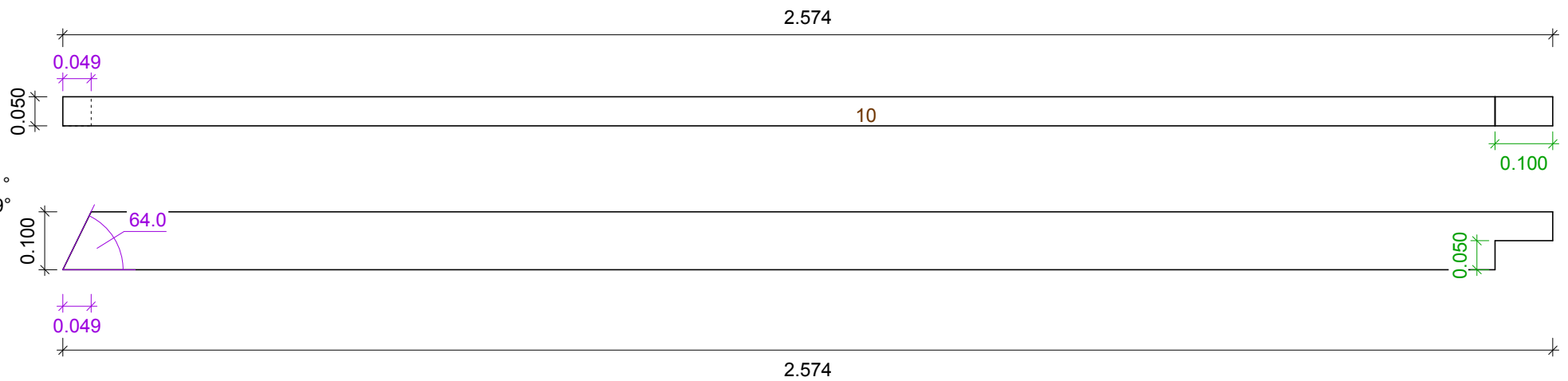
		C24	
2	1x	611/słup	1.000
10	1x	641/belka ryglowa	2.574
11	1x	641/belka ryglowa	2.087
12	1x	641/belka ryglowa	1.624
13	1x	641/belka ryglowa	1.136
14	1x	641/belka ryglowa	0.722
16	1x	631/zastrzały	5.648
17	2x	631/zastrzały	5.590
18	18x	811/łata	0.833

słup: 0.050 / 0.050  
NrZ: C24  
NrS x ilość: 2, 1 szt  
długość: 1.000 m  
część konstrukcji: DRABINA  
skala: 1 : 6.1

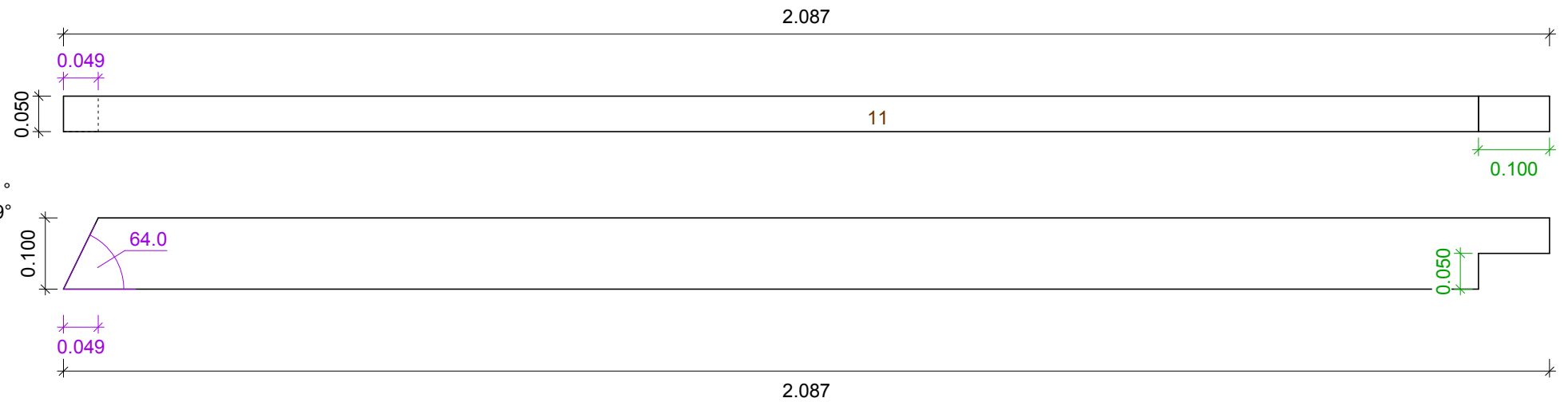




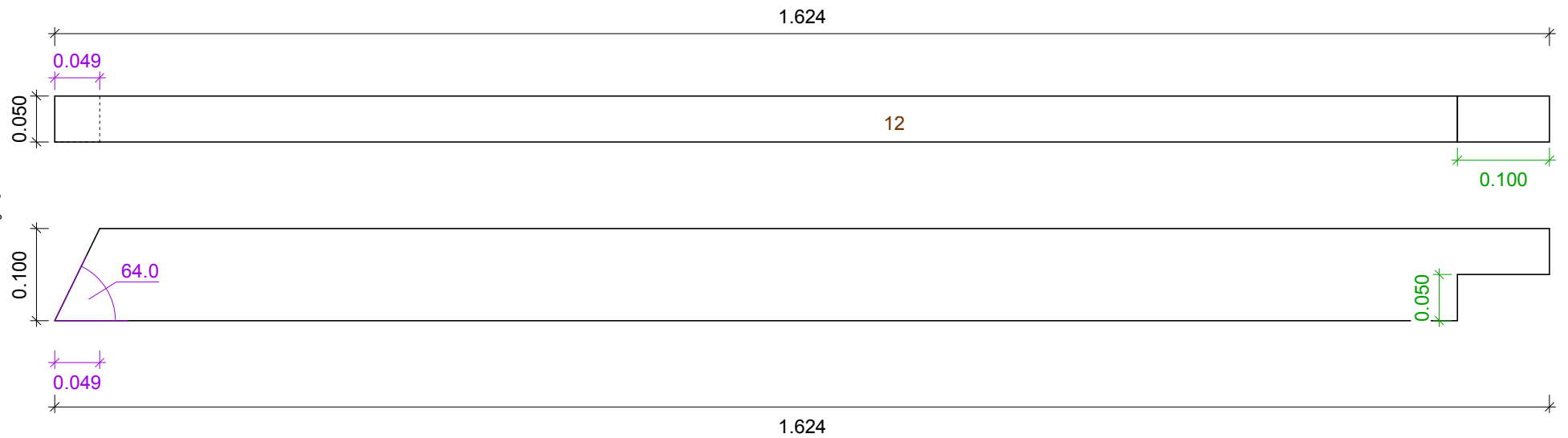
belka ryglowa: 0.100 / 0.050  
NrZ: C24  
NrS x ilość: 10, 1 szt  
długość: 2.574 m  
część konstrukcji: DRABINA  
skala: 1 : 10.413



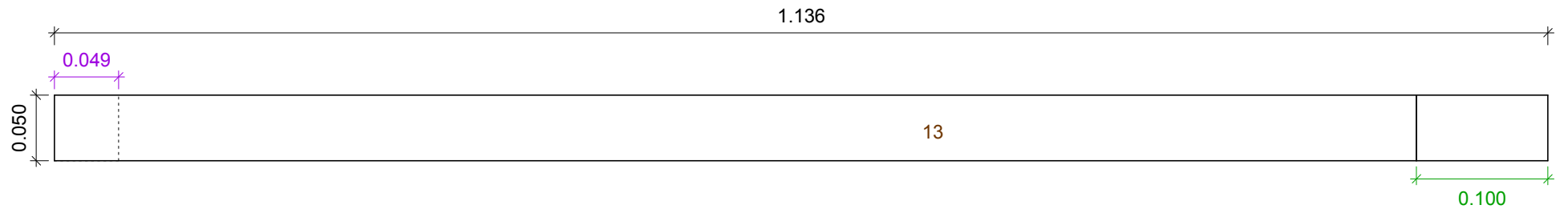
belka ryglowa: 0.100 / 0.050  
NrZ: C24  
NrS x ilość: 11, 1 szt  
długość: 2.087 m  
część konstrukcji: DRABINA  
skala: 1 : 8.471



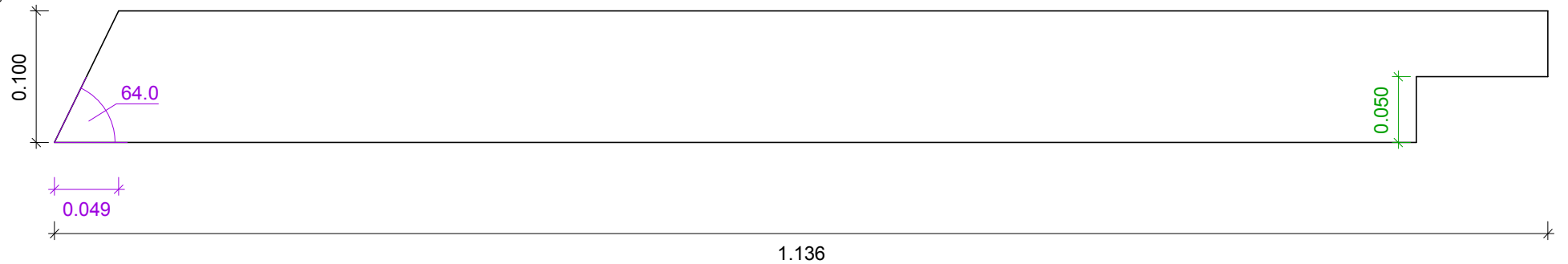
belka ryglowa: 0.100 / 0.050  
NrZ: C24  
NrS x ilość: 12, 1 szt  
długość: 1.624 m  
część konstrukcji: DRABINA  
skala: 1 : 6.59



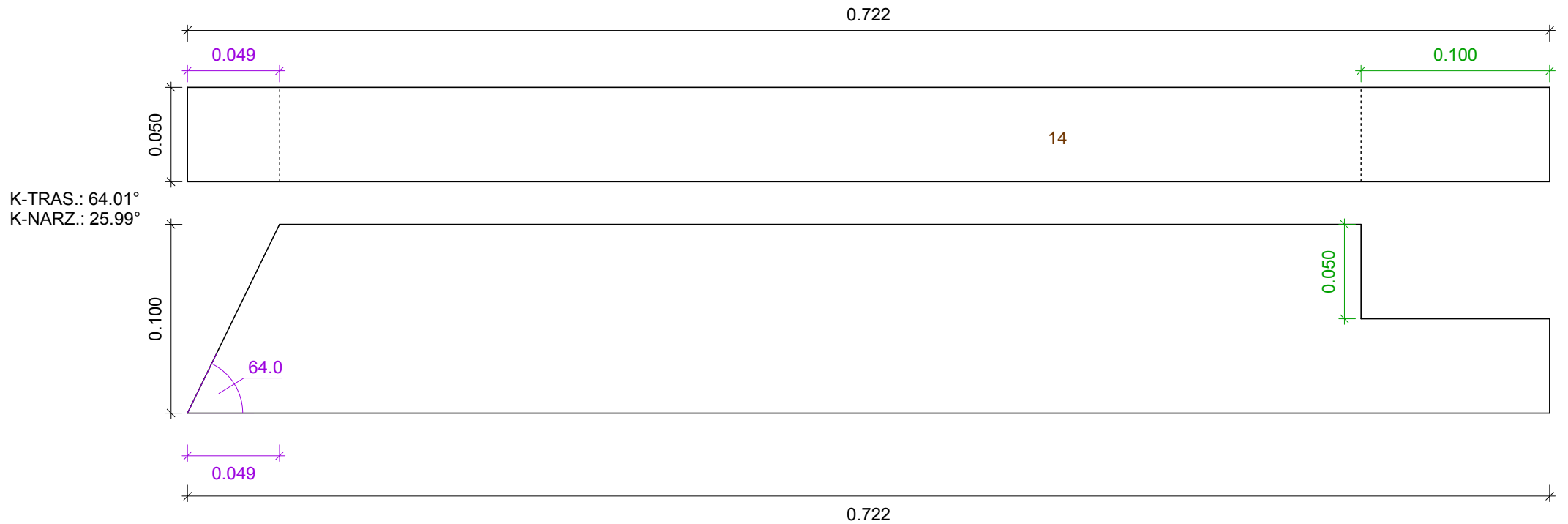
belka ryglowa: 0.100 / 0.050  
NrZ: C24  
NrS x ilość: 13, 1 szt  
długość: 1.136 m  
część konstrukcji: DRABINA  
skala: 1 : 4.611



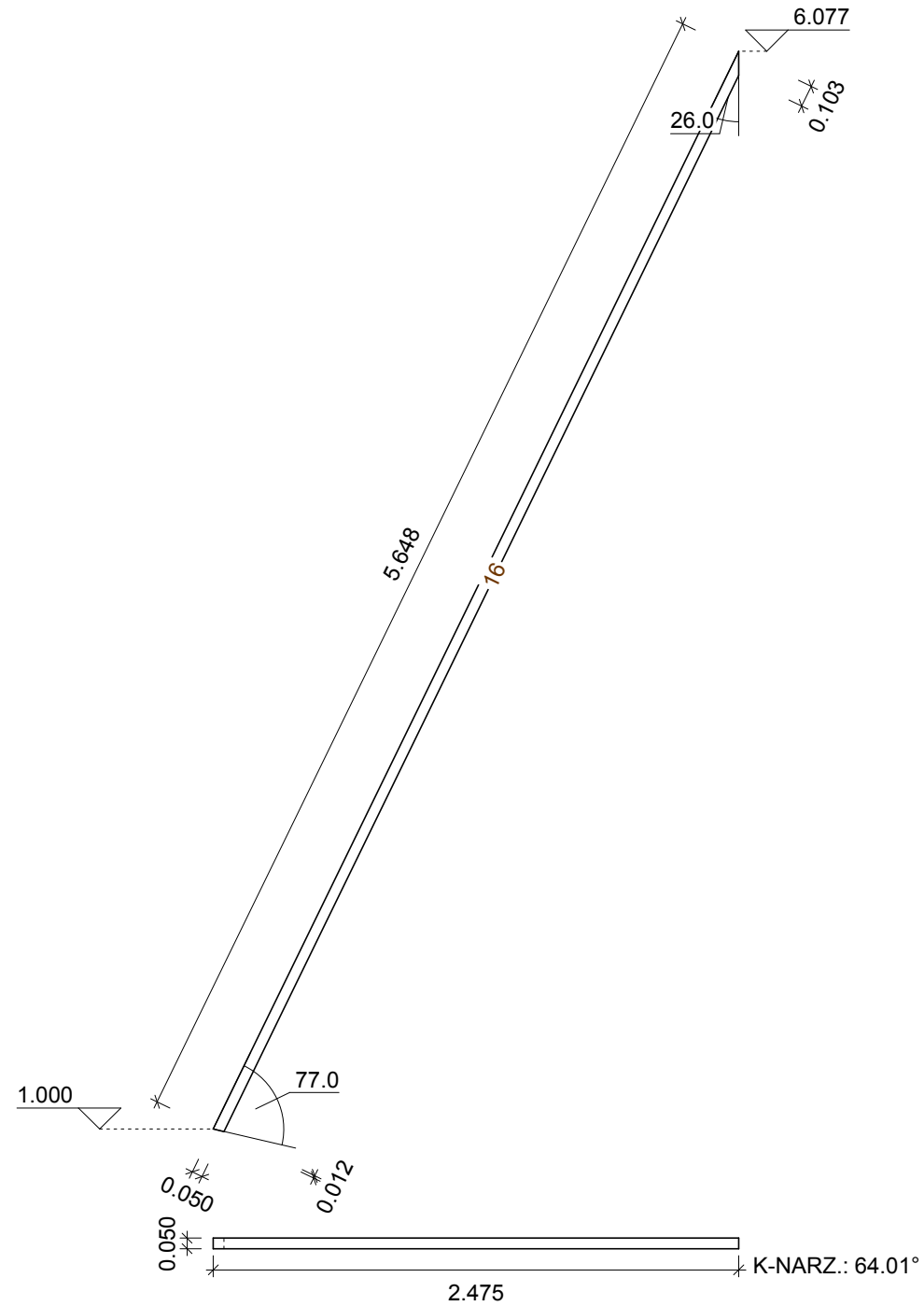
K-TRAS.: 64.01°  
K-NARZ.: 25.99°



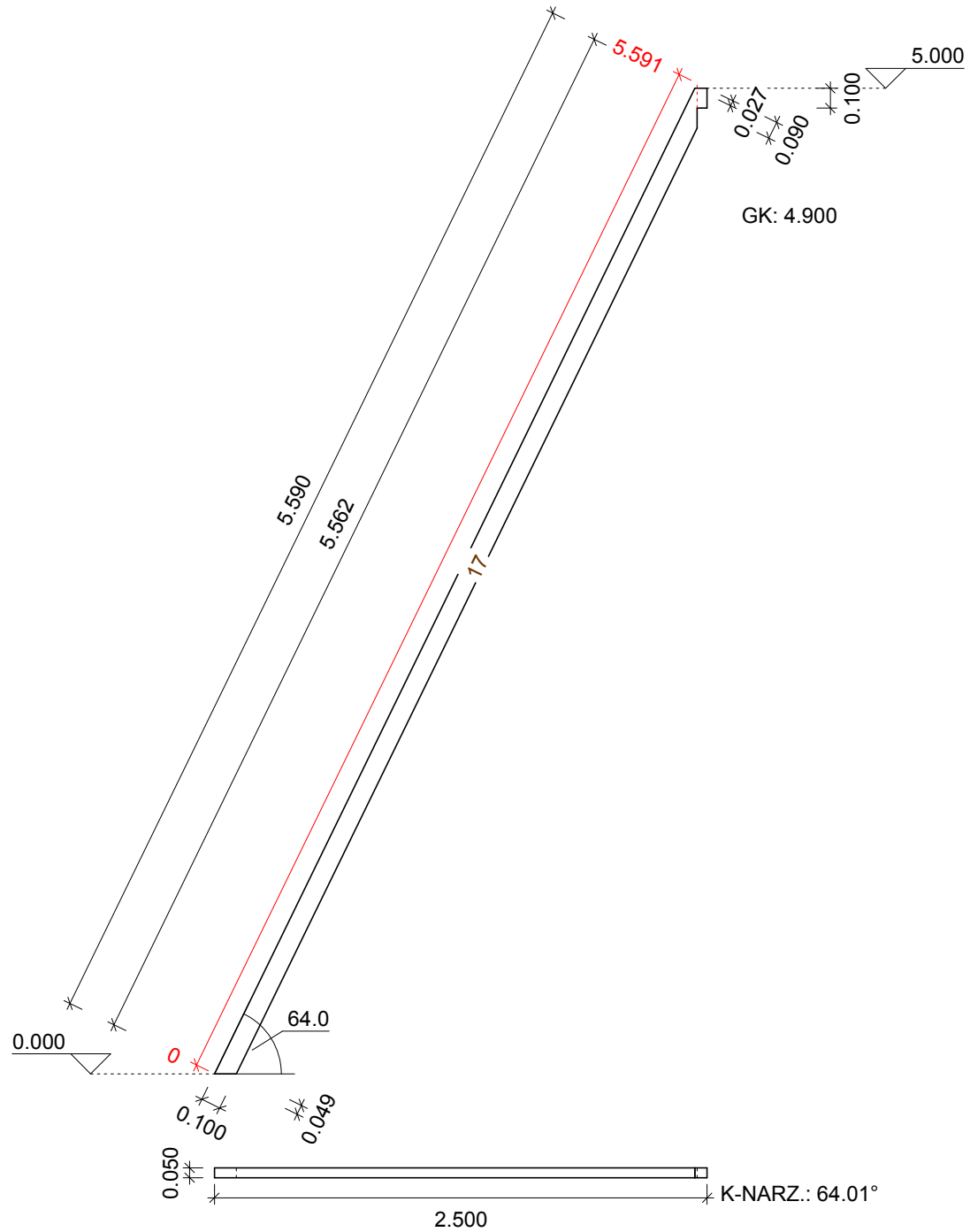
belka ryglowa: 0.100 / 0.050  
NrZ: C24  
NrS x ilość: 14, 1 szt  
długość: 0.722 m  
część konstrukcji: DRABINA  
skala: 1 : 2.93



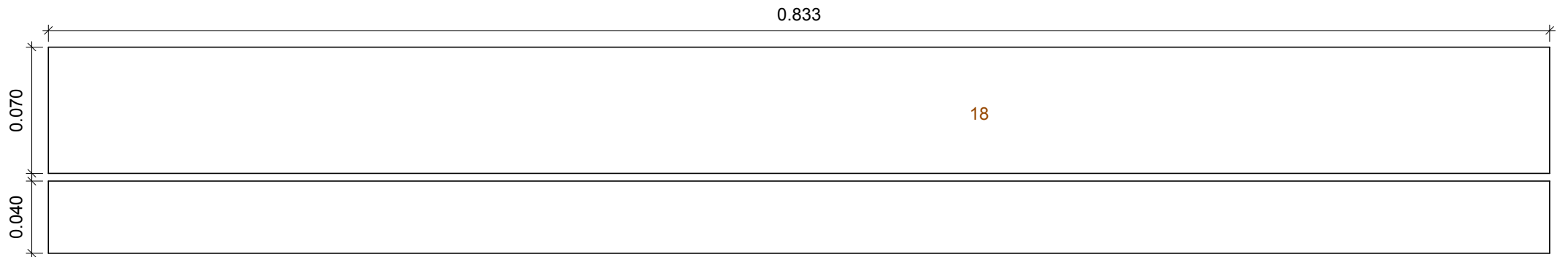
zastrzały: 0.050 / 0.050  
NrZ: C24  
NrS x ilość: 16, 1 szt  
długość: 5.648 m  
nachylenie : 64.0 st  
część konstrukcji: DRABINA  
skala: 1 : 33.22



zastrzały: 0.100 / 0.050  
 NrZ: C24  
 NrS x ilość: 17, 2 szt  
 długość: 5.590 m  
 nachylenie : 64.0 st  
 część konstrukcji: DRABINA  
 skala: 1 : 33.9



łata: 0.040 / 0.070  
NrZ: C24  
NrS x ilość: 18, 18 szt  
długość: 0.833 m  
część konstrukcji: DRABINA  
skala: 1 : 3





### **Ambona myśliwska typ 1**

**Projekt konstrukcji drewnianych ambon myśliwskich składa się z trzech zasadniczych elementów: wieży, kabiny oraz drabiny. W zamyśle obu projektów ambony nr 1 oraz nr 2, kabina oraz drabina to elementy wspólne. Ich konstrukcja jest bardzo podobna. Jeśli występują pewne różnice konstrukcyjne to wynikają one jedynie z konieczności ich zaadoptowania do innej ustroju wieży. To co wyróżnia projekty ambony nr 1 oraz nr 2, to wieża. Zostały zaproponowane dwa rozwiązania.**

**Podziękowanie dla firmy Dietrich's Polska za wykonanie i udostępnienie projektów**

**Lech Woźny – Lech Bud Nidzica**

