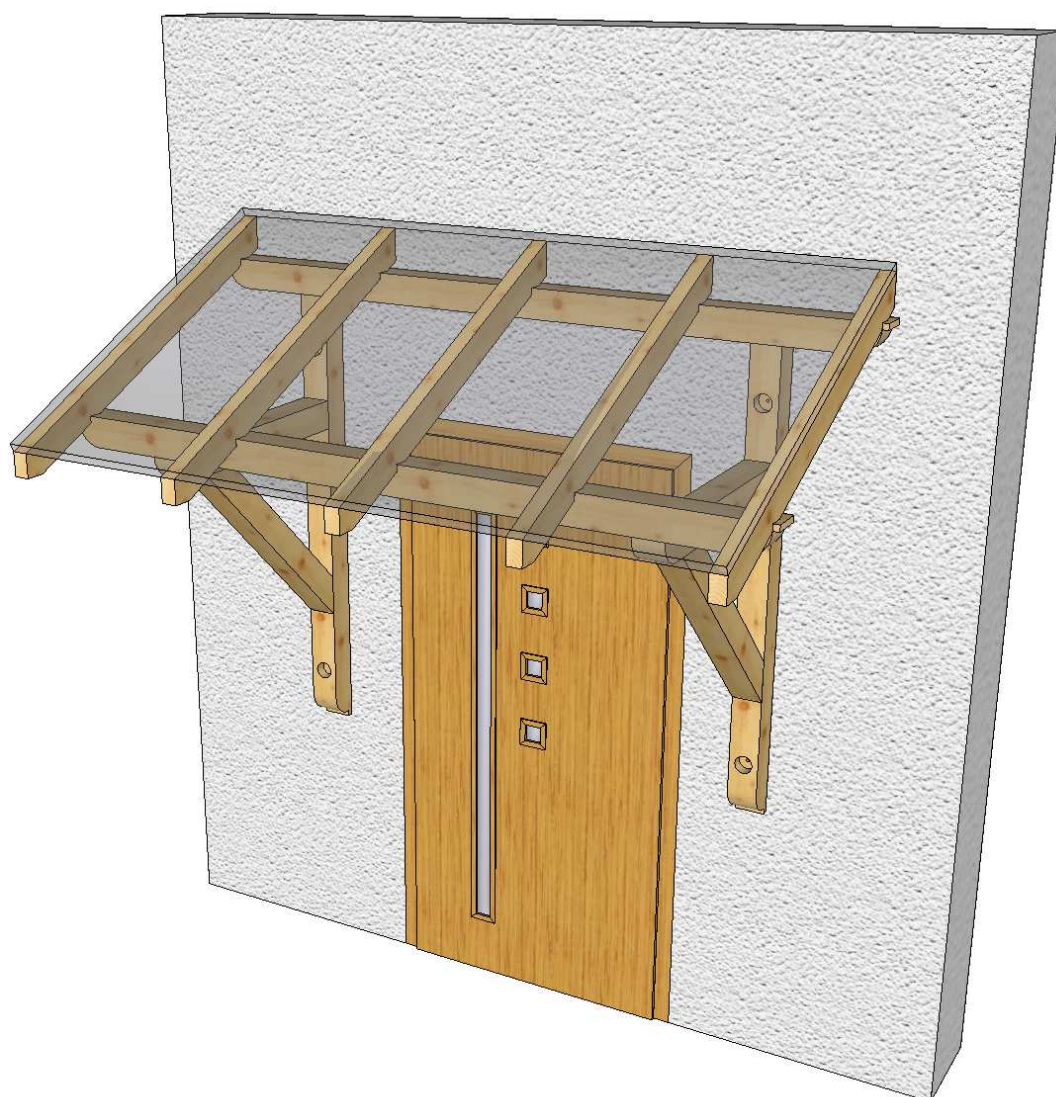


Zadaszenie JODŁA 2,34 x 1,2m



Zadaszenie JODŁA 2,34x1,2m - Zestawienie materiału

Długości rzeczywiste

NrS	Przeznaczenie	NrZ	szt	B [cm]	H [cm]	L [m]
1	platew pośrednia	C24	2	10,0	10,0	0,860
2, 3	platew pośrednia	C24	2	10,0	10,0	2,380
4	słup	C24	2	10,0	10,0	1,623
5	miecz	C24	2	10,0	10,0	1,000
6	krokwie	C24	5	5,0	10,0	1,380

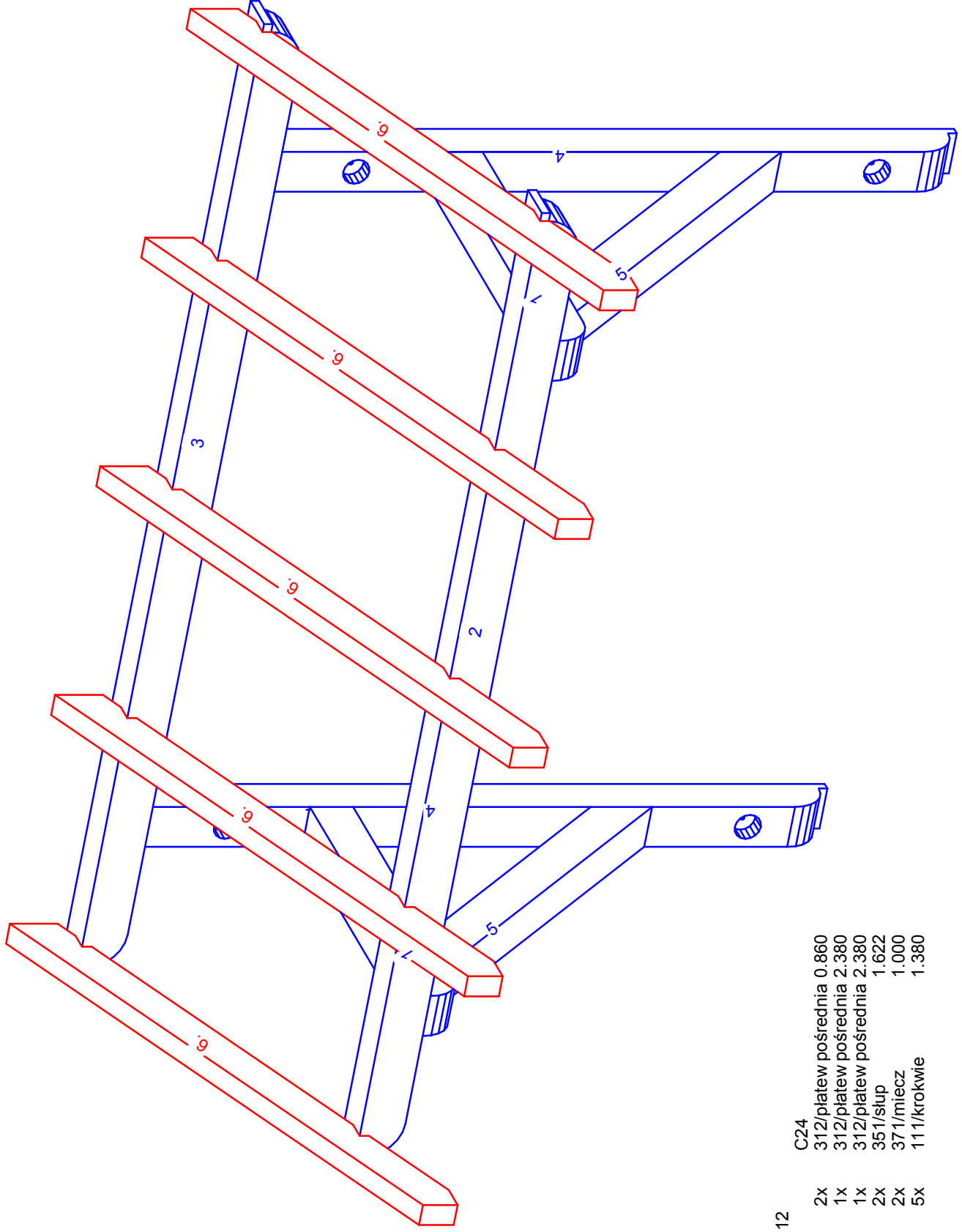
NrZ	szt [szt]	Dług. [m]	Kub. [m3]	Masa [kg]
C24	13	18,63	0,14	50
Łącznie	13	18,63	0,14	50
C24				
5,0x 10,0	5	6,90	0,03	11
10,0x 10,0	8	11,73	0,11	39

Zadaszenie JODŁA 2,34x1,2m - Zestawienie materiału

Długości rzeczywiste + naddatek 10cm i zaokrąglenie do 5cm

NrS	Przeznaczenie	NrZ	szt	B [cm]	H [cm]	L [m]
1	platew pośrednia	C24	2	10,0	10,0	1,000
2, 3	platew pośrednia	C24	2	10,0	10,0	2,500
4	słup	C24	2	10,0	10,0	1,750
5	miecz	C24	2	10,0	10,0	1,100
6	krokwie	C24	5	5,0	10,0	1,500

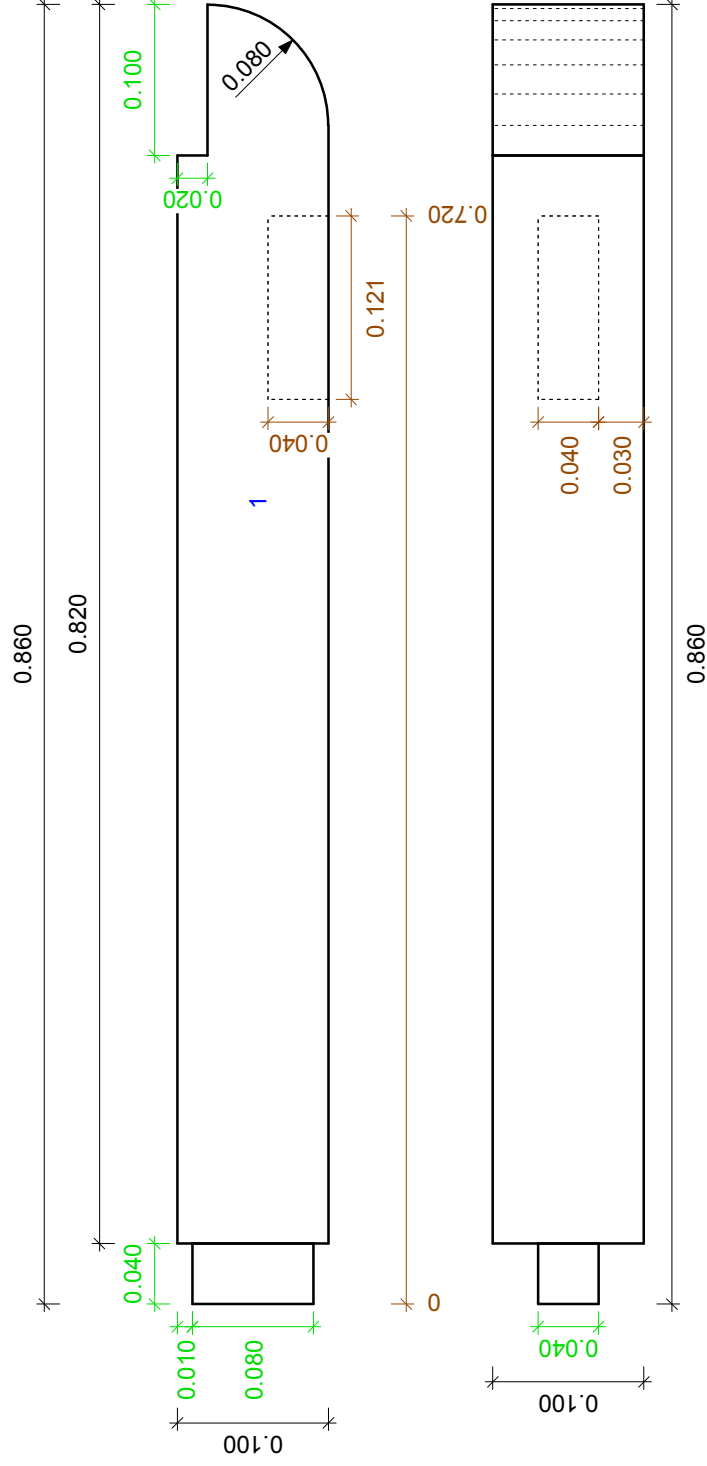
NrZ	szt [szt]	Dług. [m]	Kub. [m3]	Masa [kg]
C24	13	20,20	0,16	56
Łącznie	13	20,20	0,16	56
C24				
5,0x 10,0	5	7,50	0,04	14
10,0x 10,0	8	12,70	0,12	42



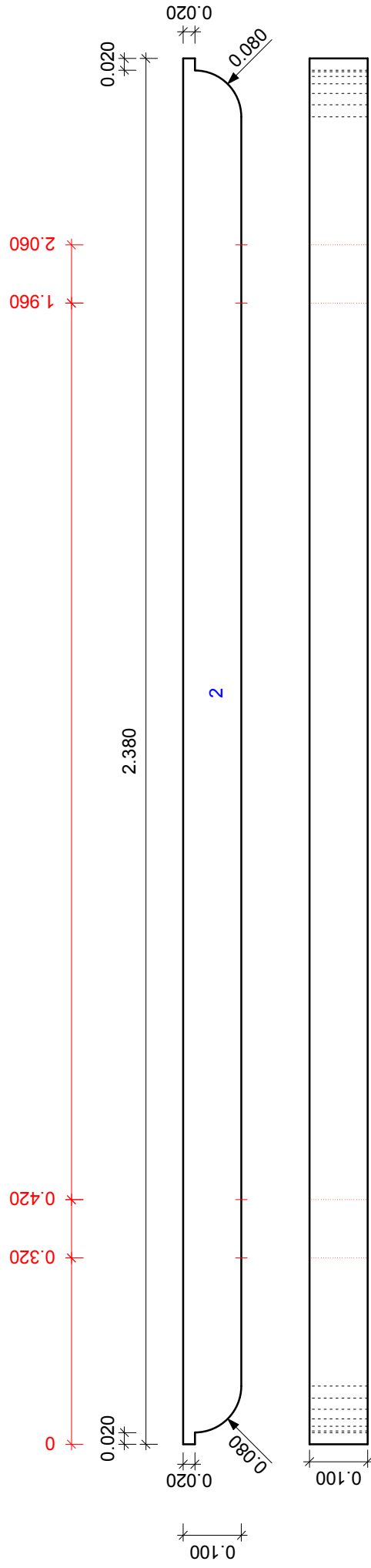
Skala 1:12

1	2x	C24	312/platew pośrodkia 0.860
2	1x		312/platew pośrodkia 2.380
3	1x		312/platew pośrodkia 2.380
4	2x		351/słup 1.622
5	2x		371/miecz 1.000
6	5x		111/krokwie 1.380

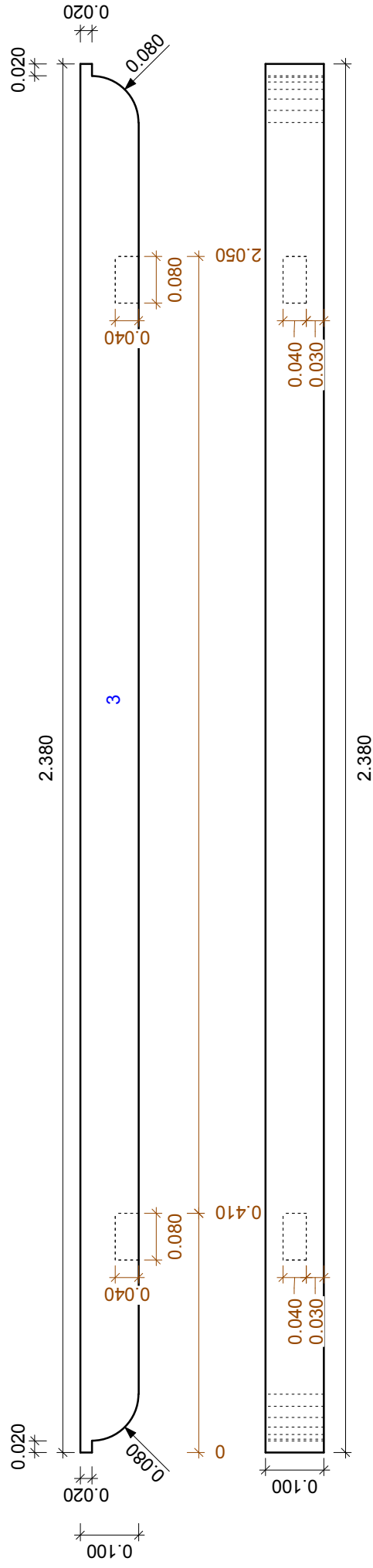
platew pośrednia: 0.100 / 0.100
NrZ: C24
NrS x ilość: 1, 2 szt
długość: 0.860 m
część konstrukcji: D0
skala: 1:5



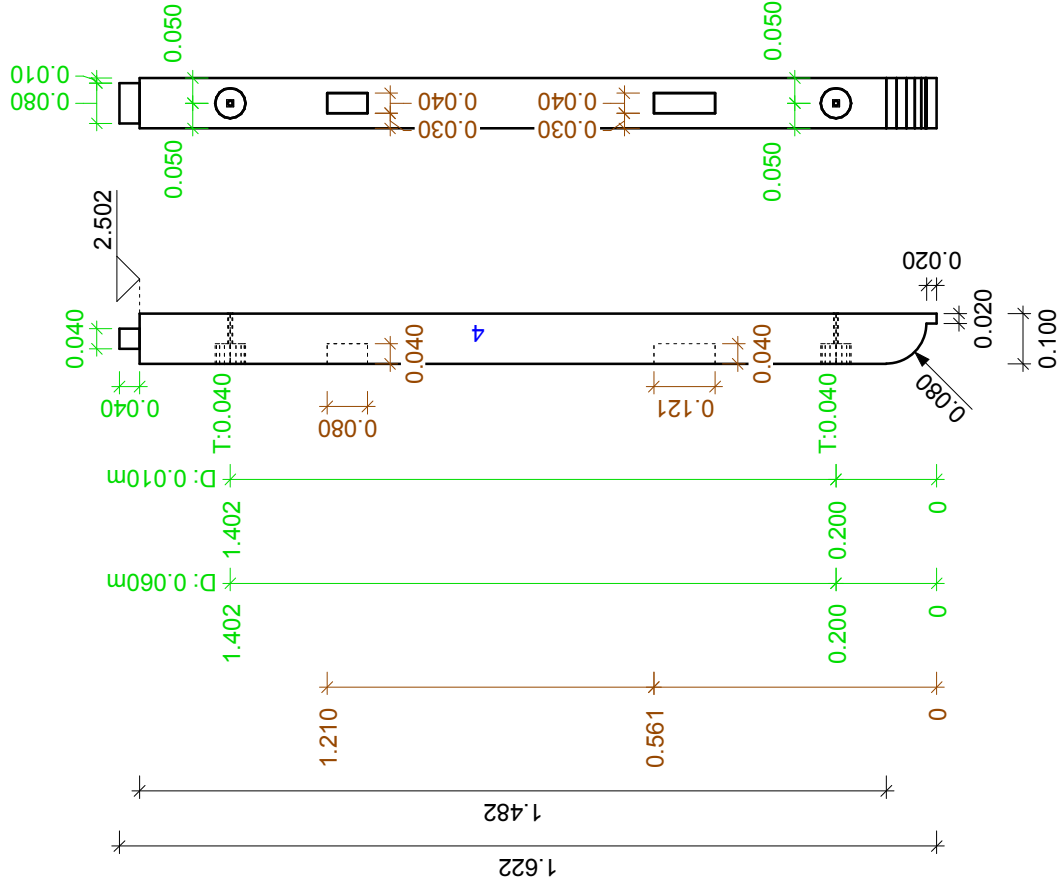
platew pośrednia: 0.100 / 0.100
NrZ: C24
NrS x ilość: 2, 1 szt
długość: 2.380 m
część konstrukcji: D0 P3
skala: 1:10



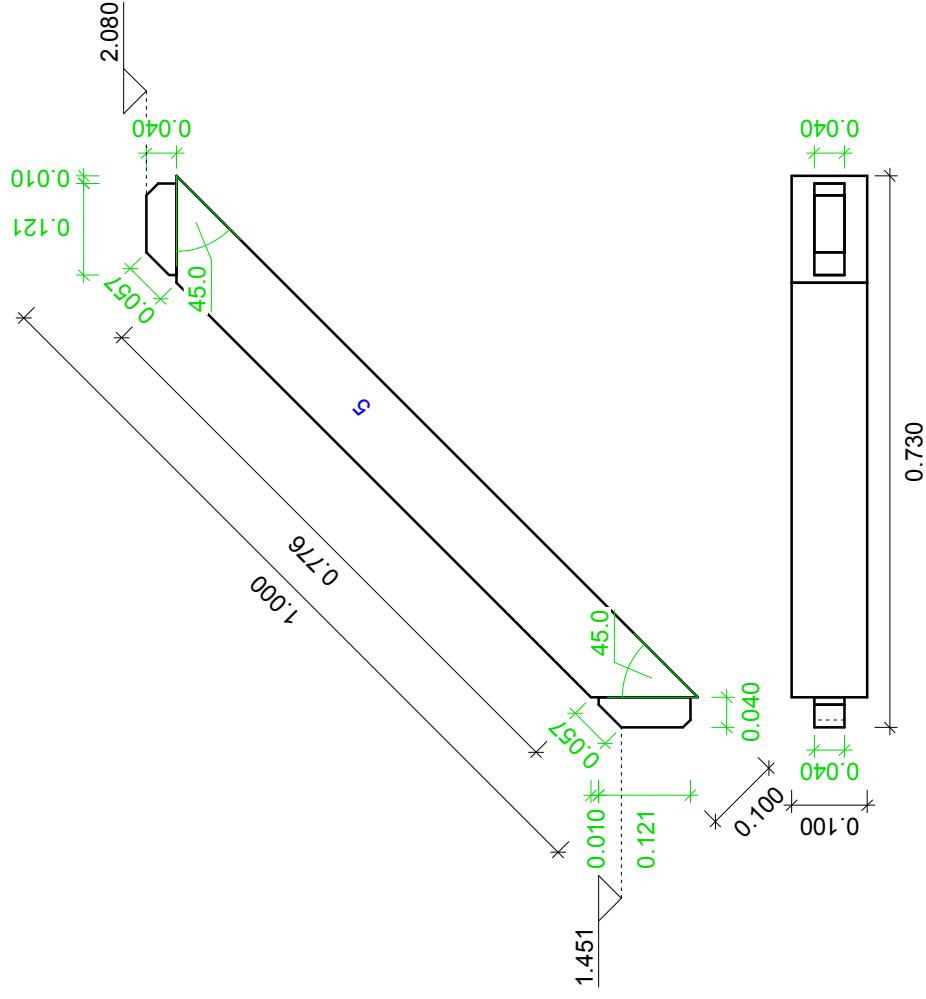
platew pośrednia: 0.100 / 0.100
 NrZ: C24
 NrS x ilość: 3, 1 szt
 długość: 2.380 m
 część konstrukcji: D0 P3
 skala: 1:10



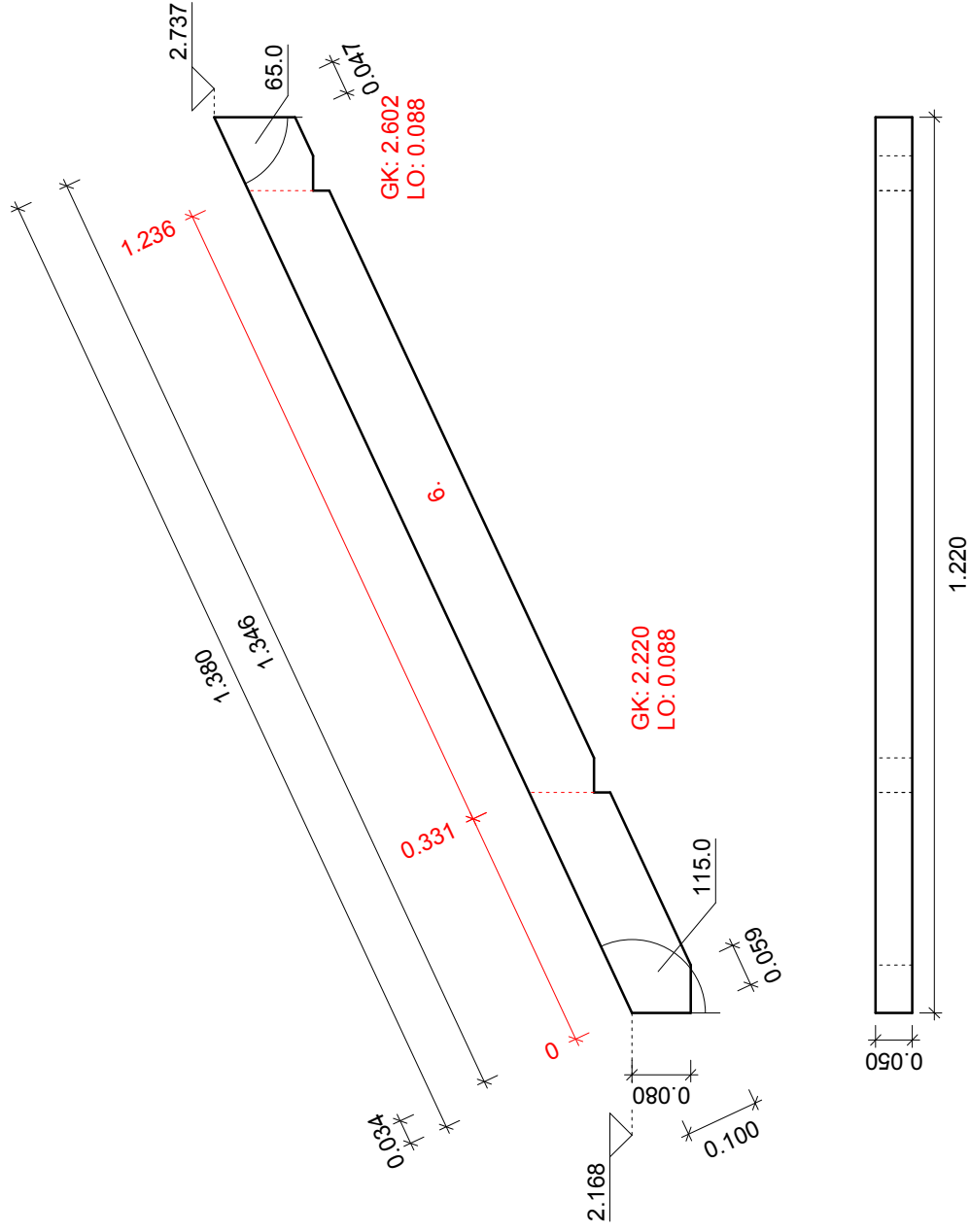
słup: 0.100 / 0.100
 NrZ: C24
 NrS x ilość: 4, 2 szt
 długość: 1.622 m
 część konstrukcji: D0 P3
 skala: 1:15



miecz: 0.100 / 0.100
 NrZ: C24
 NrS x ilość: 5, 2 szt
 długość: 1.000 m
 nachylenie : 45.0 st
 część konstrukcji: D0
 skala 1:10



krokwie: 0.050 / 0.100
 NrZ: C24
 NrS x ilość: 6, 5 szt
 długość: 1.380 m
 nachylenie: 25.0 st
 część konstrukcji: D0 P3
 skala: 1:10



Zadaszenie Jodła 2,34x1,2m

Projekt zadaszenia nad drzwi wejściowe Jodła to konstrukcja o niewielkich wymiarach. Długość połaci dachu wynosi 238cm, a głębokość mierzona od lica ściany to 122cm. Przyjęty w projekcie rozstaw wewnętrzny między słupami konsoli na poziomie 154cm umożliwia montaż zadaszenia dla typowych drzwi wejściowych „100”. Konstrukcja daje ochronę drzwi zarówno przed nadmiernym nasłonecznieniem jak również zacinającym deszczem.

Konstrukcja posiada prosty, jednospadowy układ dachu.

Zadaszenie jest konstrukcją niezależną. Można ją montować na zakończenie prac budowlanych. Jako pokrycie można wykorzystać materiał z dachu głównego lub zastosować materiał transparenty jak poliwęglan lub szkło.

Podziękowanie dla firmy Dietrich's Polska za wykonanie i udostępnienie projektów

Lech Woźny – Lech Bud Nidzica

