

Zadaszenie SOSNA 2,34 x 1,2m



Zadaszenie SOSNA 2,34 x 1,2m - Zestawienie materiału

Długości rzeczywiste

NrS	Przeznaczenie	NrZ	szt	B [cm]	H [cm]	L [m]
1, 2	platew pośrednia	C24	2	10,0	10,0	1,200
3, 4	słup	C24	2	10,0	10,0	1,200
5	miecz	C24	2	10,0	10,0	1,033
6, 7, 8	krokwie	C24	6	5,0	10,0	1,413
9	jetka	C24	2	5,0	10,0	2,119

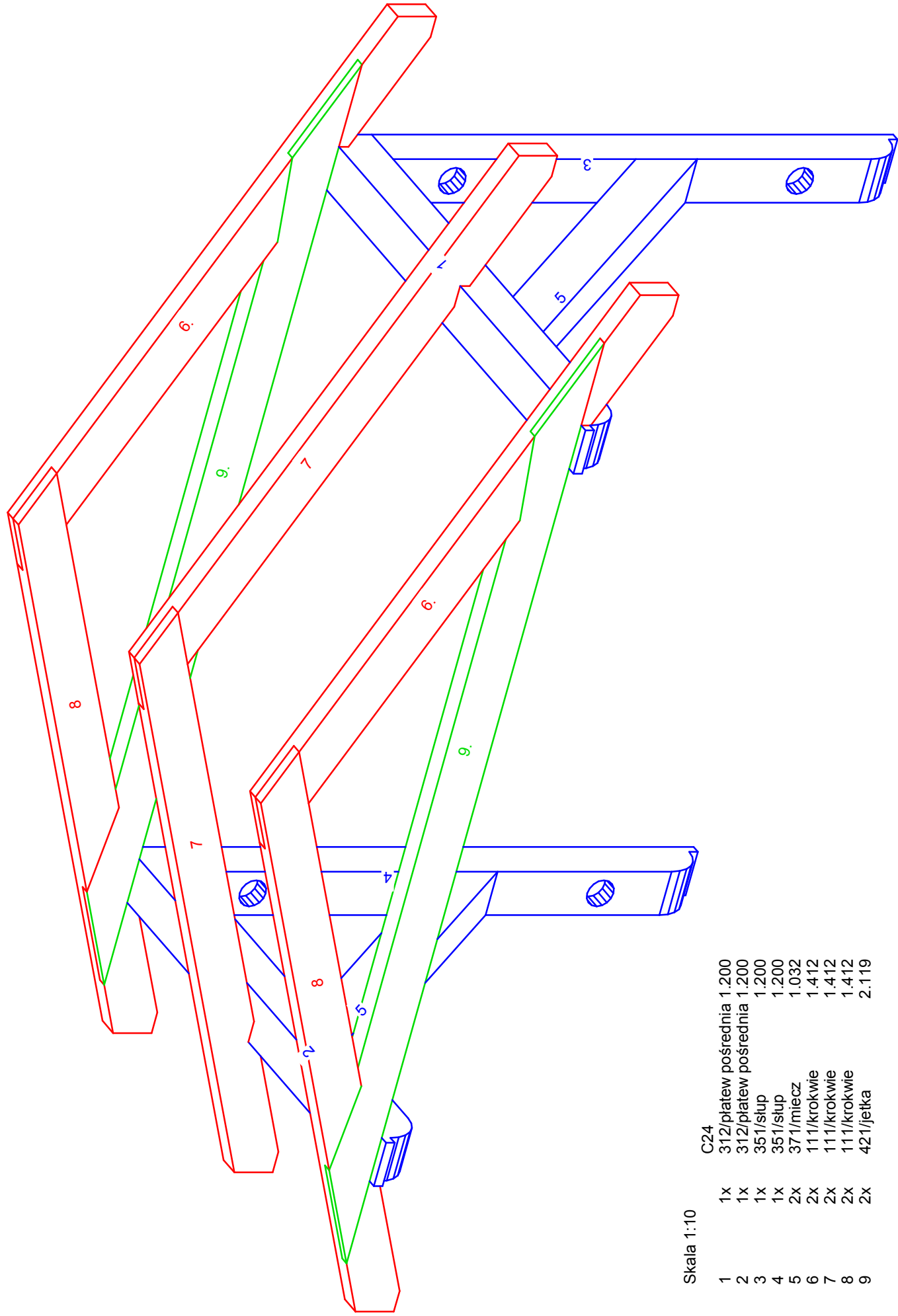
NrZ	szt [szt]	Dług. [m]	Kub. [m3]	Masa [kg]
C24	14	19,62	0,12	47
Łącznie	14	19,62	0,12	47
C24				
5,0x 10,0	8	12,74	0,06	23
10,0x 10,0	6	6,88	0,06	24

Zadaszenie SOSNA 2,34 x 1,2m - Zestawienie materiału

Długości rzeczywiste + naddatek 10cm i zaokrąglenie do 5cm

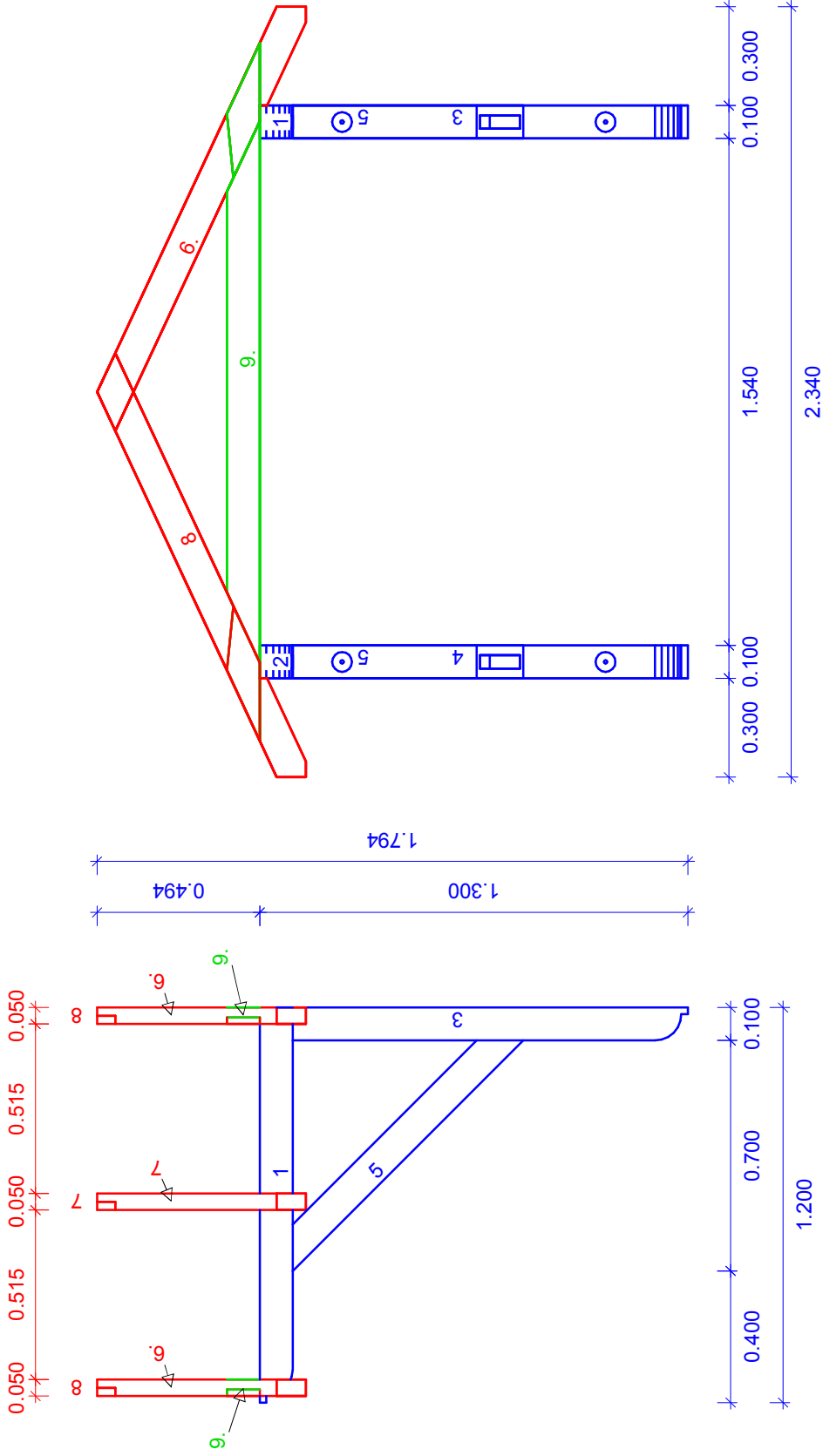
NrS	Przeznaczenie	NrZ	szt	B [cm]	H [cm]	L [m]
1, 2	platew pośrednia	C24	2	10,0	10,0	1,300
3, 4	słup	C24	2	10,0	10,0	1,300
5	miecz	C24	2	10,0	10,0	1,150
6, 7, 8	krokwie	C24	6	5,0	10,0	1,550
9	jetka	C24	2	5,0	10,0	2,250

NrZ	szt [szt]	Dług. [m]	Kub. [m3]	Masa [kg]
C24	14	21,30	0,14	53
Łącznie	14	21,30	0,14	53
C24				
5,0x 10,0	8	13,80	0,08	29
10,0x 10,0	6	7,50	0,06	24



Skala 1:10

1	1x	C24	312/płatew pośrednia	1.200
2	1x	312/płatew pośrednia	1.200	
3	1x	351/stup	1.200	
4	1x	351/stup	1.200	
5	2x	371/miecz	1.032	
6	2x	111/krokwie	1.412	
7	2x	111/krokwie	1.412	
8	2x	111/krokwie	1.412	
9	2x	421/jętka	2.119	



Skala 1: 20

C24	
1x	312/platew pośrodknia 1.200
1x	312/platew pośrodknia 1.200
1x	351/stup 1.200
1x	351/stup 1.200
2x	371/miecz 1.032
2x	111/krokwie 1.412
2x	111/krokwie 1.412
2x	111/krokwie 1.412
2x	421/jetka 2.119

platew pośrednia: 0.100 / 0.100

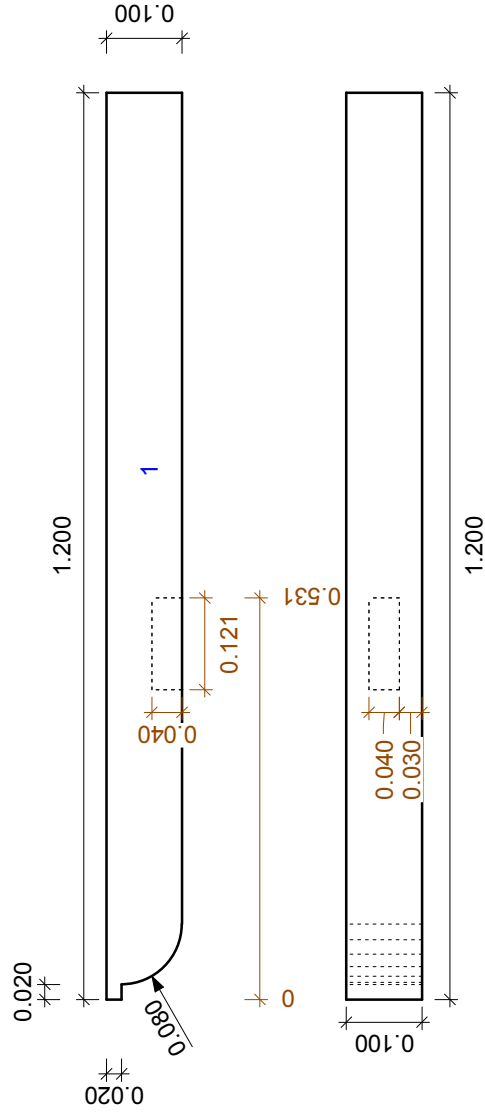
NrZ: C24

NrS x ilość: 1, 1 szt

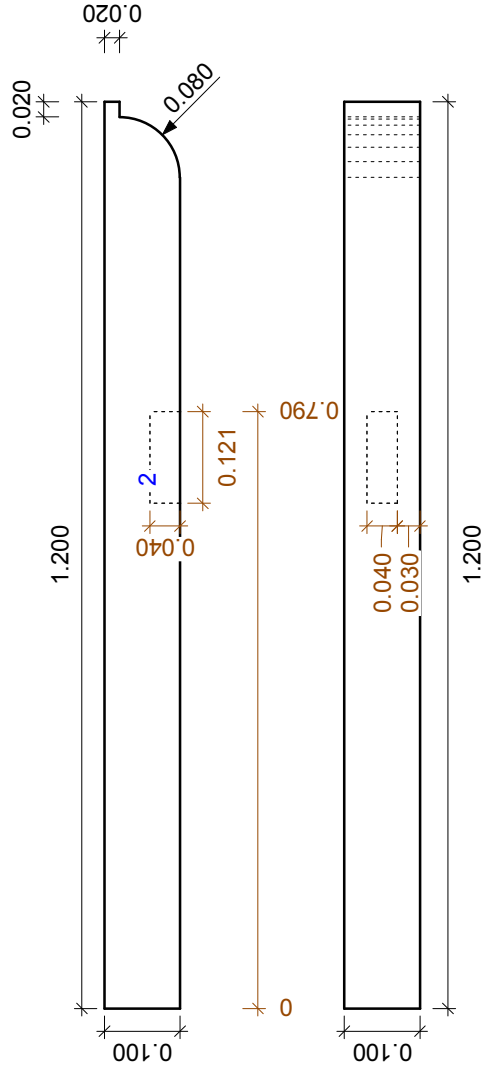
długość: 1.200 m

część konstrukcji: D0 P1

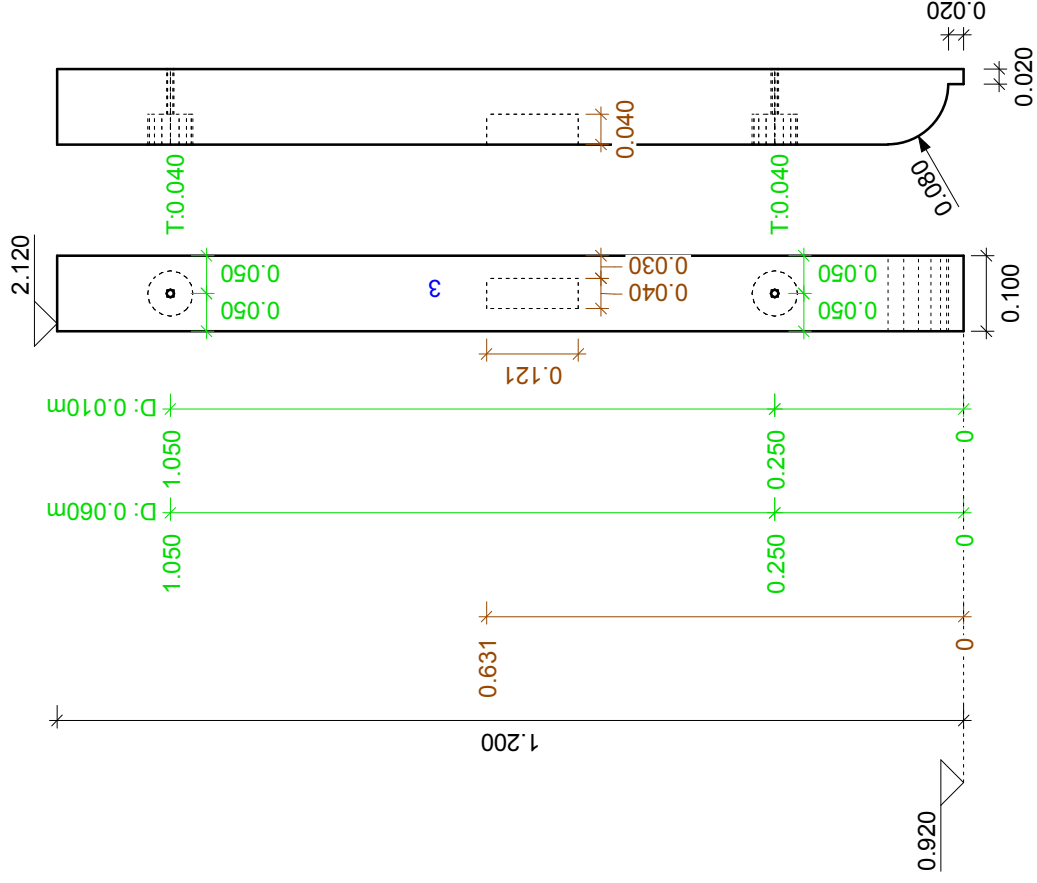
skala: 1:10



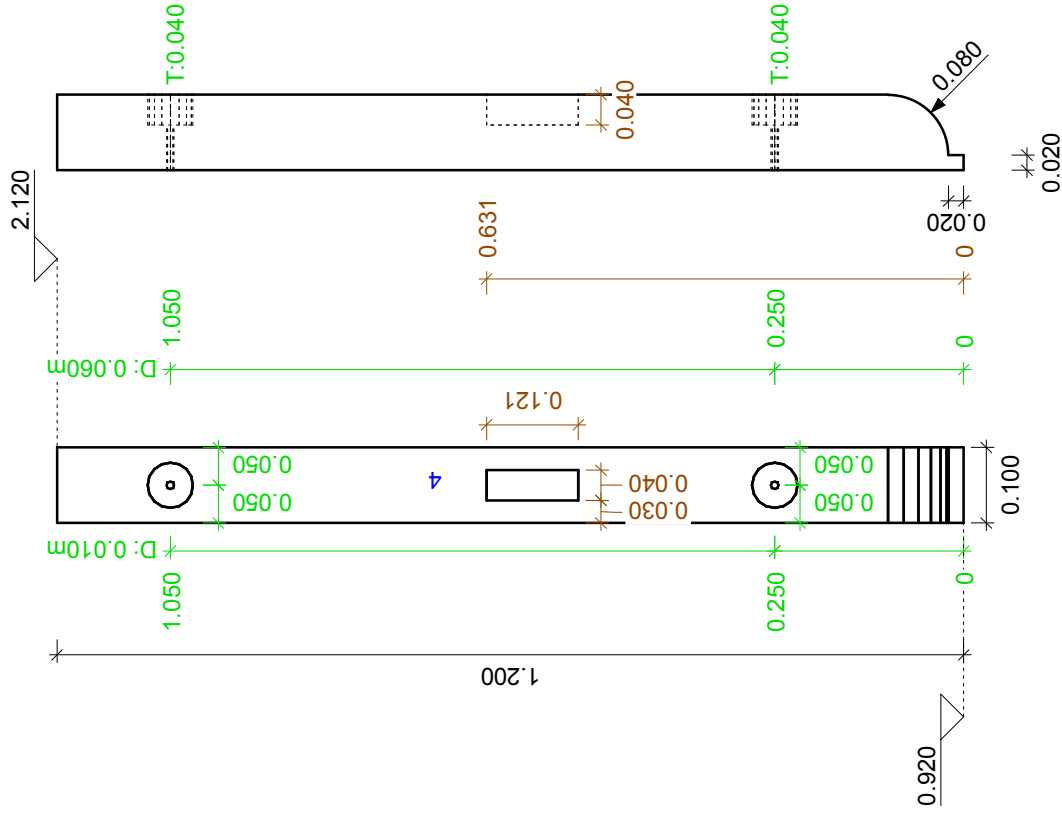
platew pośrednia: 0.100 / 0.100
NrZ: C24
NrS x ilość: 2, 1 szt
długość: 1.200 m
część konstrukcji: D0 P2
skala: 1:10



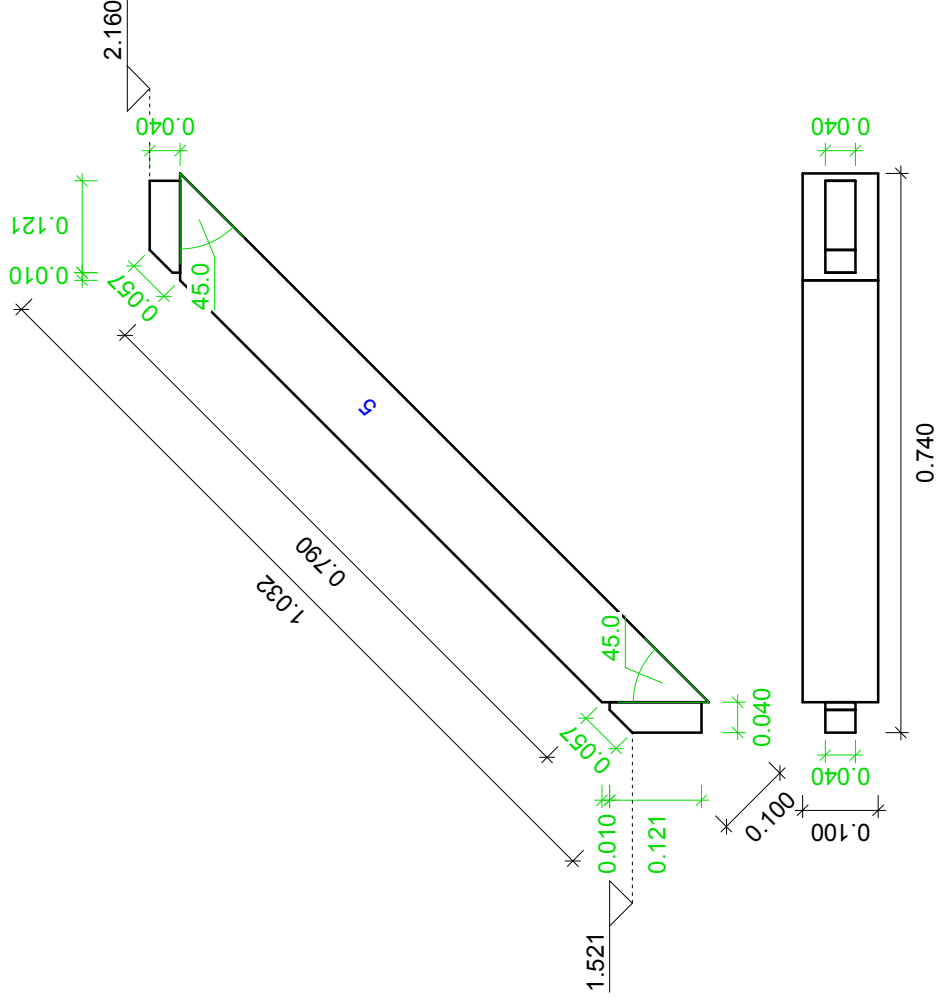
stulp: 0.100 / 0.100
NrZ: C24
NrS x ilość: 3, 1 szt
długość: 1.200 m
część konstrukcji: D0 P1
skala: 1:10



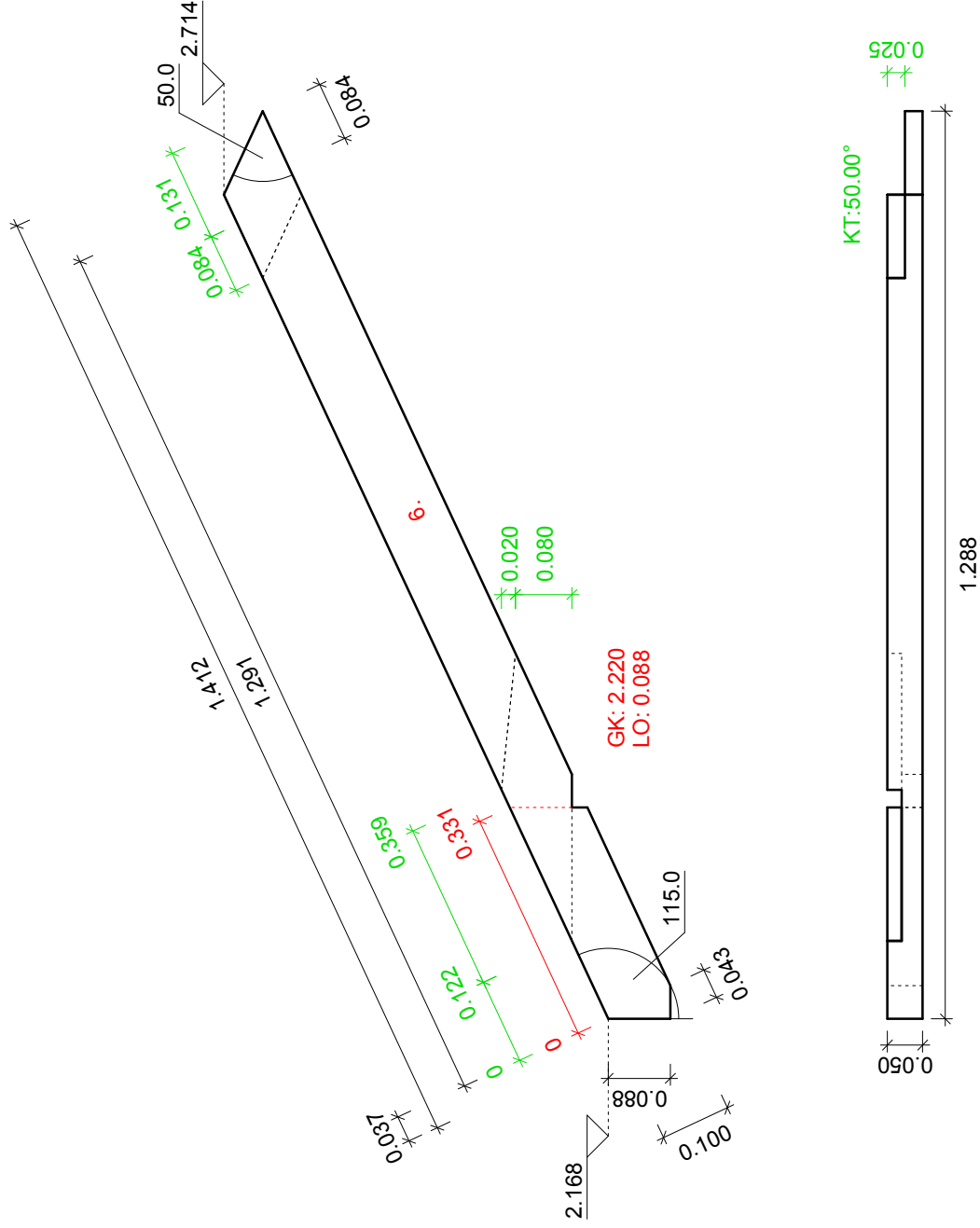
słup: 0.100 / 0.100
 NrZ: C24
 NrS x ilość: 4, 1 szt
 długość: 1.200 m
 część konstrukcji: D0 P2
 skala: 1:10



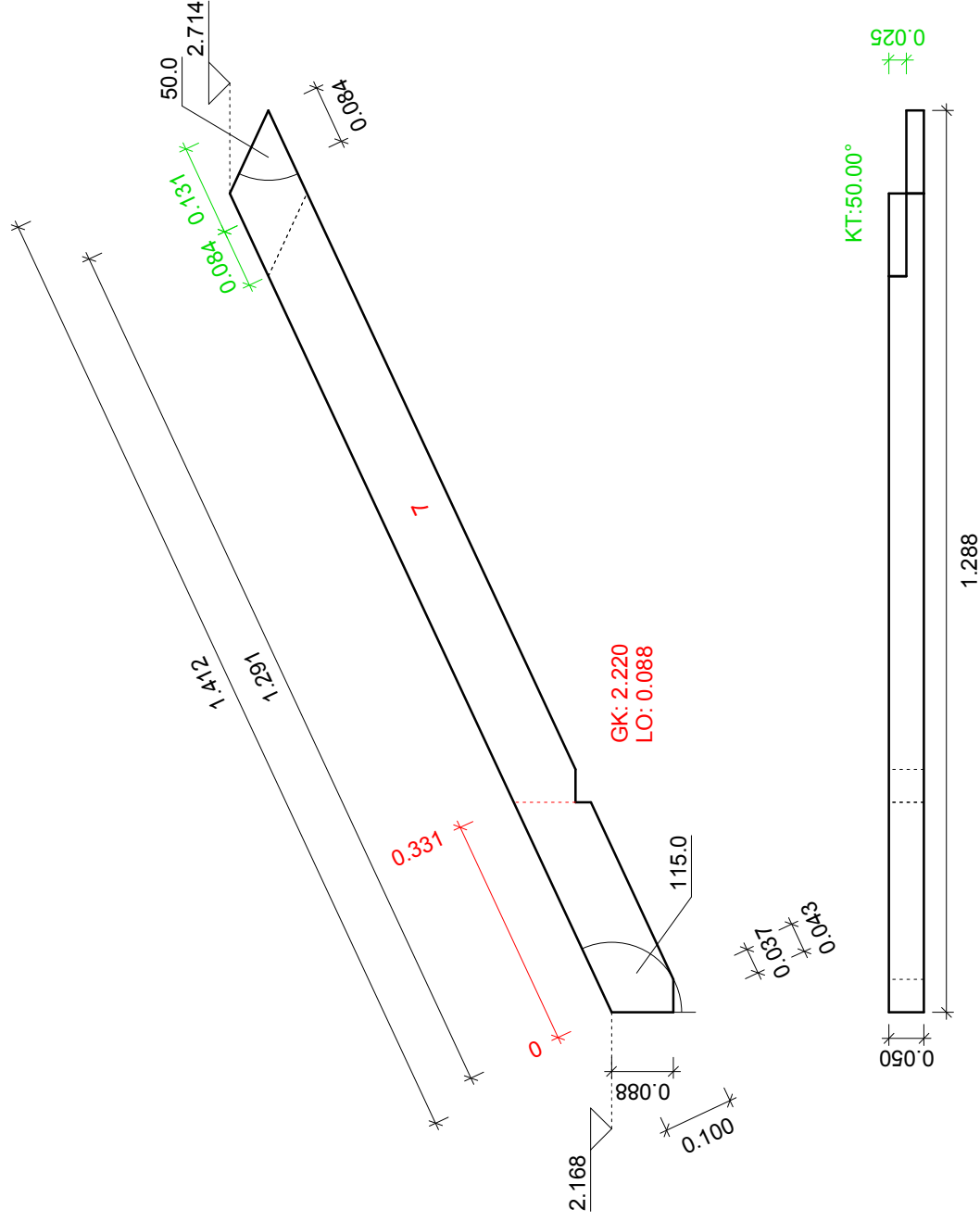
miecz: 0.100 / 0.100
 NrZ: C24
 NrS x ilość: 5, 2 szt
 długość: 1.032 m
 nachylenie : 45.0 st
 część konstrukcji: D0 P1, D0 P2
 skala 1:10



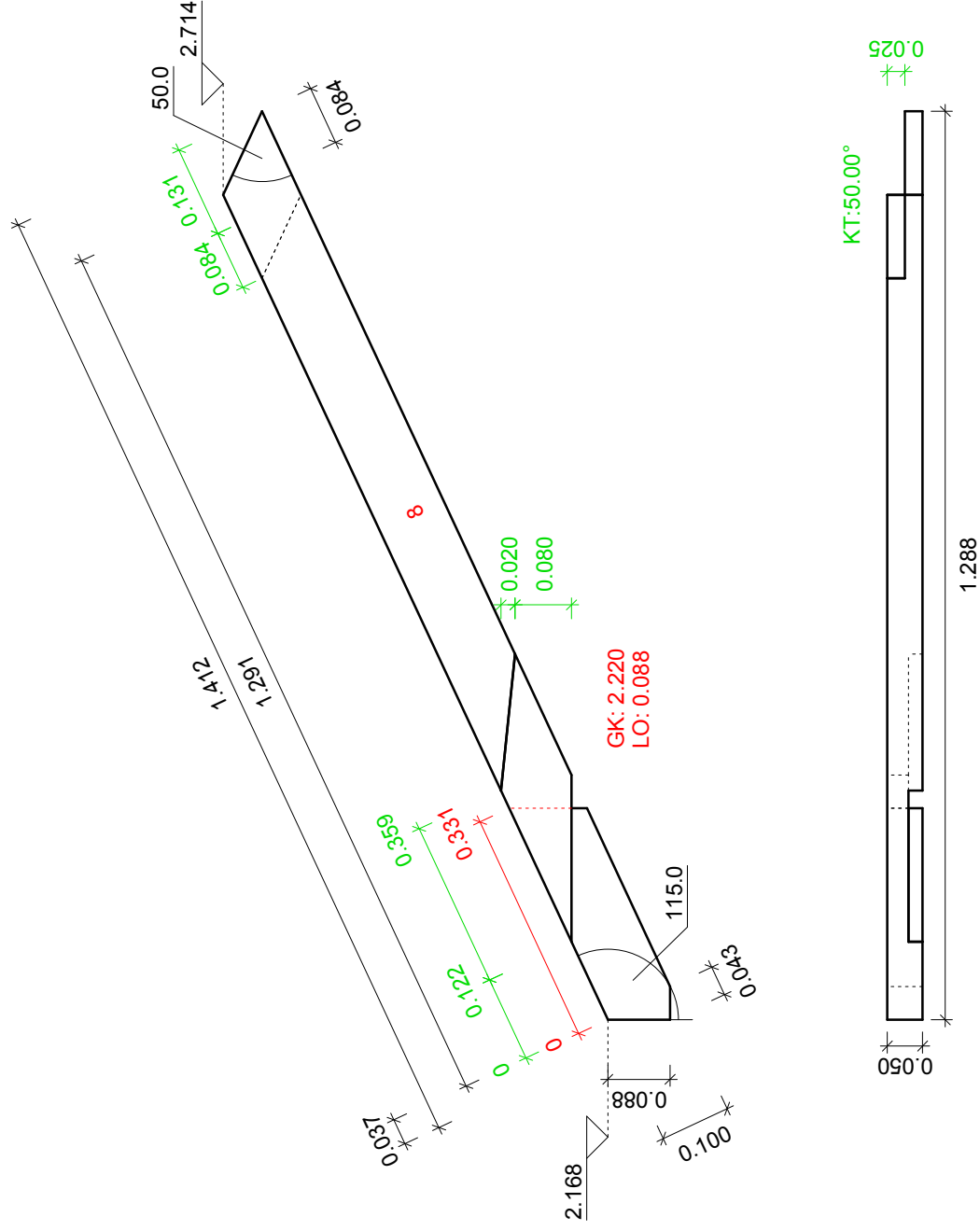
krokwie: 0.050 / 0.100
 NrZ: C24
 NrS x ilość: 6, 2 szt
 długość: 1.412 m
 nachylenie : 25.0 st
 część konstrukcji: D0 P1
 skala: 1:10



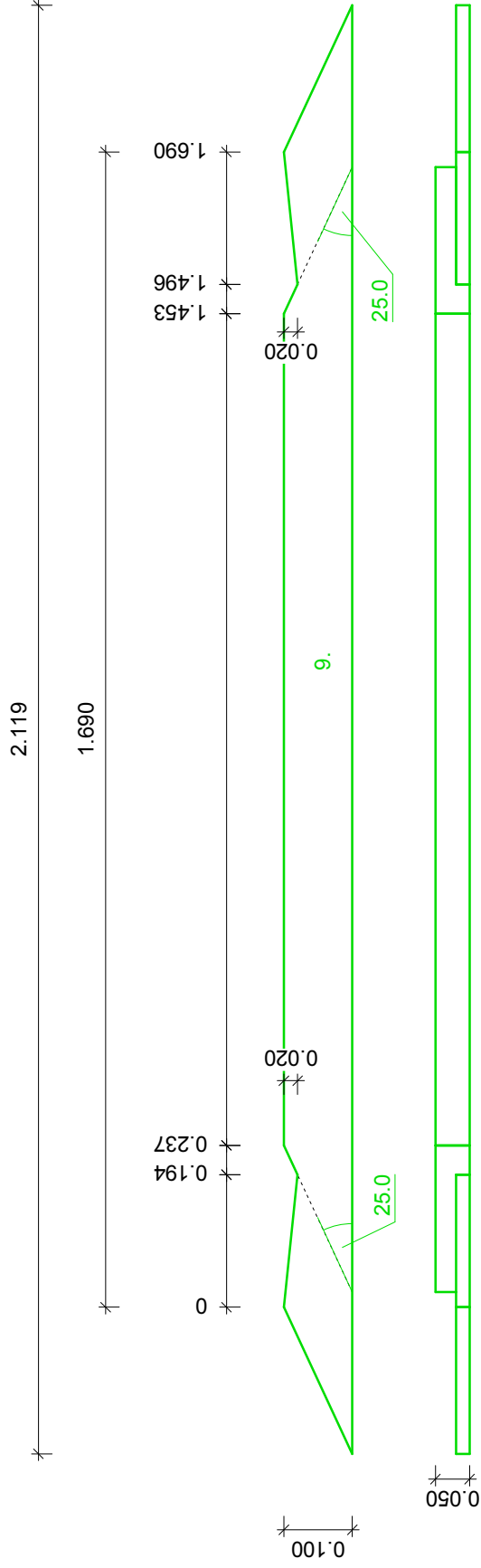
krokwie: 0.050 / 0.100
 NrZ: C24
 NrS x ilość: 7, 2 szt
 długość: 1.412 m
 nachylenie : 25.0 st
 część konstrukcji: D0 P1, D0 P2
 skala: 1:10



krokwie: 0.050 / 0.100
 NrZ: C24
 NrS x ilość: 8, 2 szt
 długość: 1.412 m
 nachylenie : 25.0 st
 część konstrukcji: D0 P2
 skala: 1:10



jętka: 0.050 / 0.100
NrZ: C24
NrS x ilość: 9, 2 szt
długość: 2.119 m
część konstrukcji: D0 P2
skala: 1:10



Zadaszenie Sosna 2,34x1,2m

Projekt zadaszenia nad drzwi wejściowe Sosna to konstrukcja o niewielkich wymiarach. Długość połaci dachu wynosi 234cm, a głębokość mierzona od lica ściany to 120cm. Przyjęty w projekcie rozstaw wewnętrzny między słupami konsoli na poziomie 154cm umożliwia montaż zadaszenia dla typowych drzwi wejściowych „100”. Konstrukcja daje ochronę drzwi zarówno przed nadmiernym nasłonecznieniem jak również zacinającym deszczem. Konstrukcja posiada prosty, dwuspadowy układ dachu.

Zadaszenie jest konstrukcją niezależną. Można ją montować na zakończenie prac budowlanych. Jako pokrycie można wykorzystać materiał z dachu głównego lub zastosować materiał transparentny jak poliwęglan lub szkło.

Podziękowanie dla firmy Dietrich's Polska za wykonanie i udostępnienie projektów

Lech Woźny – Lech Bud Nidzica

